

**Serie | 6, Стиральная машина с фронтальной загрузкой, 9 kg, 1400 об/мин
WAT286H2OE**



Специальные принадлежности

WX975600 : Крепление к полу

Идеальный результат стирки благодаря интеллектуальной системе дозирования i-DOS. Интуитивно легкий и удобный выбор оптимальной программы с технологией Home Connect для мобильных устройств.

- **Технология i-DOS:** автоматическое точное дозирование жидкого моющего средства и кондиционера для превосходного результата стирки и снижения затрат на бытовую химию.
- **Авто программа:** адаптация к потребностям вашего белья в зависимости от типа ткани и степени загрязнения
- **Технология дистанционного управления Home Connect:** управляйте стиральной машиной даже когда вас нет дома.
- **EcoSilence Drive™:** бесщёточный мотор нового поколения. Тихий, эффективный и долговечный.
- **AquaStop:** 100% гарантия от протечек в течение всего срока службы.

Технические особенности

Встраиваемый/ свободностоящий: Отдельностоящий

Навес двери: слева

Цвет/ материал корпуса: белый

Длина сетевого кабеля: 160 см

Высота для встраивания под столешницу: 848,00 мм

Высота без рабочей поверхности: 848 мм

Размеры прибора: 848 x 598 x 590 мм

Колесики: Нет

Вес нетто: 69,1 кг

Объем барабана: 63 л

Мощность подключения: 2300 Вт

Предохранители: 10 А

Напряжение: 220-240 В

Частота: 50 Гц

Сертификат соответствия: CE, Eurasian

Потребление энергии: 1,19 кВтч

Параметры потребления воды: 62 л

Среднегодовое потребление воды: 12400 л

Среднегодовое энергопотребление: 238,0 кВтч



4 242005 107650

Serie | 6, Стиральная машина с фронтальной загрузкой, 9 kg, 1400 об/мин WAT286H2OE

Идеальный результат стирки благодаря интеллектуальной системе дозирования i-DOS. Интуитивно легкий и удобный выбор оптимальной программы с технологией Home Connect для мобильных устройств.

символы предупреждения, оставшееся время, 24-часовая отсрочка окончания, рекомендации по загрузке, индикация расхода

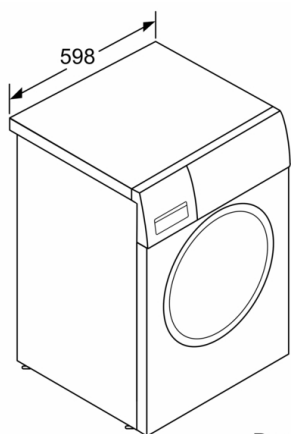
- Контроль пенообразования
- Блокировка от детей

Техническая информация

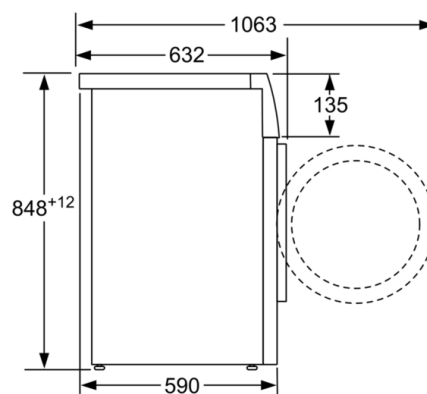
- Возможность встраивания под столешницу с минимальной высотой нижней поверхности 85 см
- Размеры (В x Ш x Г): 84.8 x 59.8 x 59 см

- Максимальная загрузка: 9 кг
- Параметры потребления: 1.19 кВт/ч, 62 л
- Класс стирки A / Класс отжима B
- Класс энергоэффективности: A, Энергопотребление: на 30% экономичнее класса "A"
- Уровень шума во время фазы стирки при стандартной программе Хлопок 60° при полной загрузке: dB (A): 48
- Уровень шума при отжиме при стандартной программе Хлопок 60°C при полной загрузке, dB (A) : 73
- Программы стирки: Пропитка, Рубашки, Смеш./Быстр., Авто, Чувствительная, Супер 30'/15', шерсть, Деликатные ткани/Шелк
- i-DOS: автоматическое дозирование жидких моющих средств
- Возможность дозагрузки белья после старта программы для большинства режимов стирки.
- XXL Объем барабана: 63 л
- Yes
- Барабан VarioDrum: интенсивная или бережная стирка в зависимости от программы.
- Программа «Очистка барабана» с функцией напоминания
- Диаметр люка 32 см, угол открывания 171°
- Электромагнитный замок – быстрая разблокировании дверцы по окончании программы и при дозагрузке.
- Функция дозагрузки
- Бесщёточный мотор с гарантией 10 лет, EcoSilenceDrive
- Бесщёточный мотор с гарантией 10 лет
- AntiVibration - дизайн боковых поверхностей для уменьшения вибраций
- AquaSensor для оптимального результата полоскания
- Проточный датчик
- ActiveWater - интеллектуальная система управления водой
- AquaStop - защита от протечек с гарантией
- Непрерывная система дозирования воды по степени загрузки и типу ткани
- Панель управления со встроенным режимом включения / выключения
- Четкое и простое управление с большим LED дисплеем. На дисплее отображаются: все настройки программы, выбранные опции программы, состояние программы и

Serie | 6, Стиральная машина с фронтальной загрузкой, 9 kg, 1400 об/мин WAT286H2OE



Размеры в мм



Размеры в мм