



# MAUNFELD

ТЕХНИКА НОВОГО ВРЕМЕНИ

RU

## ПОДРОБНАЯ ИНСТРУКЦИЯ

ПО ЭКСПЛУАТАЦИИ  
СТИРАЛЬНОЙ МАШИНЫ

**MBWM1486S / MBWM1486x**



Ver.06

[www.maunfeld.ru](http://www.maunfeld.ru)

## **БЛАГОДАРИМ ВАС**

за доверие и поздравляем с приобретением нового прибора.

Для более удобного и простого пользования прибором мы подготовили подробную инструкцию по эксплуатации. Она поможет вам быстрее познакомиться с новым прибором.

Данное руководство содержит важную информацию по безопасной установке, использованию вашего прибора и уходу за ним, а также необходимые предупреждения, которые позволят вам извлечь максимальную пользу из изделия.

Храните данное руководство в надежном и удобном месте с тем, чтобы пользоваться им при необходимости.

Инструкцию по эксплуатации Вы также можете найти на нашем сайте:

**[www.maunfeld.ru](http://www.maunfeld.ru)**

# СОДЕРЖАНИЕ

стр.3	МЕРЫ БЕЗОПАСНОСТИ
стр.6	ПЕРЕВОЗКА И ПЕРЕМЕЩЕНИЕ
стр.6	РАСПАКОВКА И ПРОВЕРКА ПРИБОРА
стр.7	РАСШИФРОВКА АББРЕВИАТУРЫ
стр.8	ТЕХНИЧЕСКИЕ ДАННЫЕ
стр.9	ДАННЫЕ ПО ЭНЕРГОПОТРЕБЛЕНИЮ
стр.10	УСТАНОВКА ПРИБОРА
стр.16	ПОДКЛЮЧЕНИЕ К ЭЛЕКТРИЧЕСКОЙ СЕТИ
стр.18	РЕКОМЕНДАЦИИ ПО ВСТРАИВАНИЮ
стр.24	РЕКОМЕНДАЦИИ ПО ЭКОНОМИИ
стр.25	ОПИСАНИЕ ПРИБОРА
стр.26	ПАНЕЛЬ УПРАВЛЕНИЯ
стр.28	ЭКСПЛУАТАЦИЯ СТИРАЛЬНОЙ МАШИНЫ
стр.34	ЗАПУСК СТИРАЛЬНОЙ МАШИНЫ
стр.36	ОПИСАНИЕ ПРОГРАММ
стр.39	ОПИСАНИЕ ФУНКЦИЙ
стр.44	РЕКОМЕНДАЦИИ ПЕРЕД СТИРКОЙ
стр.50	УХОД И ЧИСТКА
стр.55	УСТРАНЕНИЕ НЕИСПРАВНОСТЕЙ
стр.57	ПРИЛОЖЕНИЕ
стр.58	ТЕХНИЧЕСКОЕ ОБСЛУЖИВАНИЕ
стр.59	СЕРВИСНОЕ ОБСЛУЖИВАНИЕ
стр.60	ИНФОРМАЦИЯ ОТ ПРОИЗВОДИТЕЛЯ

## МЕРЫ БЕЗОПАСНОСТИ

## ТЕХНИЧЕСКИЕ ДАННЫЕ

## УСТАНОВКА ПРИБОРА

## ОПИСАНИЕ ПРИБОРА

## УХОД ЗА ПРИБОРОМ

## УКАЗАНИЯ ПО ЭКСПЛУАТАЦИИ

# МЕРЫ БЕЗОПАСНОСТИ

ВНИМАТЕЛЬНО ОЗНАКОМЬТЕСЬ С ИНСТРУКЦИЕЙ И СОХРАНИТЕ ЕЕ ДЛЯ ДАЛЬНЕЙШЕГО ИСПОЛЬЗОВАНИЯ!

- Данный прибор был протестирован и сертифицирован в соответствии со всеми действующими стандартами по электрической части и стандартами безопасности.
- Поврежденный шнур питания подлежит замене производителем, его представителем по техническому обслуживанию или иным специалистом соответствующей квалификации, во избежание несчастного случая. Необходимо использовать новое шланговое оборудование, входящее в комплект поставки прибора; старое шланговое оборудование не подлежит повторному использованию. Стиральная машина предназначена для использования только в помещении.
- Открытые места и отверстия в корпусе не должны закрываться ковровыми и прочими покрытиями.
- С данным прибором могут обращаться дети в возрасте 8 лет и старше, а также лица с ограниченными физическими и умственными возможностями или недостатками опыта и знаний в конкретной области, при условии их нахождения под присмотром или внимательного ознакомления с данным Руководством, включая знание особенностей его безопасного использования и понимания возможных опасностей. Детям запрещается играть с прибором. Чистка и пользовательское техническое обслуживание не должны производиться детьми без присмотра.
- Перед чисткой или техническим обслуживанием необходимо вынуть штепсель шнура питания из розетки сети питания.
- Острые и твердые предметы, такие как монеты, украшения, гвозди, болты и т.п. могут вызвать серьезные повреждения прибора.
- Выньте шнур питания из розетки и отключите подачу воды после работы.
- Проверьте отсутствие воды в барабане после его осушения перед открытием дверцы.

# МЕРЫ БЕЗОПАСНОСТИ

- До начала любой работы с прибором проверьте, не забрались ли во внутрь дети и домашние животные.
- Стеклянная дверца может сильно нагреваться во время работы. Не допускайте непосредственного контакта детей и домашних животных с прибором во время работы.
- Обеспечьте идентичность напряжения и частоты питания сети характеристикам, указанным на паспортной табличке прибора.
- Не включайте прибор в любую розетку питания с меньшей характеристикой номинальной силы тока, чем указано на паспортной табличке прибора. Ни в коем случае не вытягивайте штепсель шнура питания из розетки мокрыми руками.
- В интересах вашей безопасности, штепсель кабеля питания должен подключаться к трехполюсной розетке с заземлением. Внимательно проверьте и убедитесь в наличии правильного и надежного заземления вашей сети питания.
- Дети младше 3 лет не должны присутствовать в непосредственной близости от прибора без постоянного присмотра. Обеспечьте постоянный присмотр за детьми, чтобы они не играли с прибором.
- Упаковочные материалы могут представлять опасность для детей. Просьба хранить все упаковочные материалы (пластиковые пакеты, прокладки из пеноматериалов и т.п.) вне доступа детей.
- Не устанавливайте стиральную машину в ванной комнате или местах с очень высокой влажностью, а так же в помещениях с присутствием взрывоопасных или разъедающих газообразных веществ.
- Убедитесь, что подсоединения гидравлической и электрической части оборудования выполнены квалифицированным техническим специалистом в соответствии с инструкцией изготовителя прибора и местным законодательством по технике безопасности.
- **Никогда не останавливайте** барабанную сушилку перед окончанием цикла сушки, или все предметы должны быть быстро извлечены и распределены так, чтобы тепло рассеялось.

# МЕРЫ БЕЗОПАСНОСТИ

- Удалите все компоненты упаковки и транспортировочного крепежа до начала работы. В противном случае, стиральная машина может быть сильно повреждена при стирке одежды.
- Перед первой стиркой проверьте машину по одному циклу в каждом рабочем режиме без загрузки одеждой.
- Стиральная машина с одним впускным краном должна быть подключена к трубопроводу холодной воды.
- Данная стиральная машина предназначена только для бытового использования и только для стирки текстильных изделий, предназначенных для машинной стирки.
- Запрещается использование легковоспламеняющихся и взрывоопасных или токсичных растворителей.
- Запрещается использование бензина, спирта и т.п. в качестве растворителей.
- Разрешается использовать только растворители, пригодные для машинной стирки, особенно в машинах барабанного типа.
- Запрещается стирка ковров.
- Берегитесь ожогов при сливе горячей воды из стиральной машины.
- Не доливайте воду вручную в ходе стирки.
- После завершения программы стирки, подождите две минуты, прежде чем открыть дверцу.
- Помните о необходимости выключить воду и питание сразу же после завершения стирки одежды.
- Запрещается становиться ногами на верх прибора или сидеть на нем.
- Не закрывайте дверцу с приложением избыточной силы. Если дверца закрывается с трудом, проверьте не уложено ли избыточное количество одежды для стирки и уложена ли она правильно.
- Обращайтесь с машиной аккуратно. Ни в коем случае не прилагайте усилий к выступающим частям прибора при транспортировке. Ни в коем случае не используйте дверцу машины в качестве опоры при транспортировке.

# МЕРЫ БЕЗОПАСНОСТИ

---

## ПЕРЕВОЗКА И ПЕРЕМЕЩЕНИЕ

- Выньте вилку из розетки.
- Закройте кран подачи воды.
- Проверьте, правильно ли закрыта дверца машины и дозатор моющих средств.
- Отсоедините подводящий и сливной шланги.
- Слейте всю воду из машины и шлангов.
- Установите на место транспортировочные болты (обязательное требование).

## РАСПАКОВКА И ПРОВЕРКА ПРИБОРА

- Снимите упаковку и убедитесь, что стиральная машина не имеет повреждений. В случае сомнений не пользуйтесь стиральной машиной. Обратитесь в сервисный центр.
- Проверьте наличие всех принадлежностей и комплектующих деталей.
- Храните упаковочные материалы (пластиковые пакеты, полистироловые прокладки и т.п.) в местах, недоступных для детей, поскольку они являются потенциально опасными.
- Если перед доставкой, машина находилась на холоде, перед включением выдержите ее несколько часов при комнатной температуре.
- Во избежание повреждения стиральной машины при транспортировке, на ней установлены транспортировочные болты. Сняв болты, установите на их место 4 пластиковые заглушки, поставляемые вместе с машиной.

## ТЕХНИЧЕСКИЕ ДАННЫЕ

### РАСШИФРОВКА АББРЕВИАТУРЫ

**S** – SILVER - СЕРЕБРИСТЫЙ

**6** – КГ ЗАГРУЗКА БЕЛЬЯ  
(СУШКА)

**8** – КГ ЗАГРУЗКА БЕЛЬЯ  
(СТИРКА)

# MBMW1486S

**14** – КОЛИЧЕСТВО ОБОРОТОВ

**WM** – WASHING MACHINE – СТИРАЛЬНАЯ МАШИНА

**B** – BUILT-IN – ВСТРАИВАЕМАЯ

**M** – ОБОЗНАЧЕНИЕ ПРОИЗВОДСТВЕННОЙ ПЛОЩАДКИ

# ТЕХНИЧЕСКИЕ ДАННЫЕ

ХАРАКТЕРИСТИКИ	MBWM1486S MBWM1486x
НАПРЯЖЕНИЕ	220-240 В~ 50 Гц
УСТАНОВКА	Встраиваемая
ВИД	Автомат
ТИП ЗАГРУЗКИ	Фронтальная
МАКС. ЗАГРУЗКА БЕЛЬЯ ДЛЯ СТИРКИ	8 кг
МАКС. ЗАГРУЗКА БЕЛЬЯ ДЛЯ ОТЖИМА	8 кг
МАКС. ЗАГРУЗКА БЕЛЬЯ ДЛЯ СУШКИ	6 кг
ТИП УПРАВЛЕНИЯ	Электронное
РАСХОД ВОДЫ ЗА ЦИКЛ (зависит от жесткости воды) ЦИКЛ СТИРКИ 60°C/ СУШКИ (Цикл Стирка + Сушка)	64л/72л (136 л)
КОЛИЧЕСТВО ПРОГРАММ	16
МАКСИМАЛЬНАЯ СКОРОСТЬ ОТЖИМА	1400 об/мин
БЛОКИРОВКА ОТ ДЕТЕЙ	Да
ОТСРОЧКА ЗАПУСКА	Да
ТИП ДВИГАТЕЛЯ	BLDC
ВНЕШНИЕ РАЗМЕРЫ (ШхГхВ)	595×540×825 мм
НЕТТО	64 кг
БРУТТО	68 кг

## ПРИМЕЧАНИЕ:

Данная стирально-сушильная машина сконструирована таким образом, что во время цикла стирки выделяет ионы серебра.

# ДАННЫЕ ПО ЭНЕРГОПОТРЕБЛЕНИЮ

ХАРАКТЕРИСТИКИ	ЗНАЧЕНИЕ
НАИМЕНОВАНИЕ МОДЕЛИ	MBWM1486S MBWM1486x
ОБЩАЯ МОЩНОСТЬ	1900 Вт
ПОТРЕБЛЕНИЕ ЭЛЕКТРОЭНЕРГИИ В РЕЖИМЕ ОЖИДАНИЯ	1 Вт
ПОТРЕБЛЕНИЕ ЭЛЕКТРОЭНЕРГИИ В РЕЖИМЕ ОТЛОЖЕННОГО СТАРТА	4 Вт
КЛАСС ЭНЕРГОЭФФЕКТИВНОСТИ	A
УРОВЕНЬ ШУМА СТИРКА/ ОТЖИМ/СУШКА	56/78/62 дБ
ПОТРЕБЛЯЕМАЯ МОЩНОСТЬ СТИРКА/СУШКА	1900/1300 Вт
МАКСИМАЛЬНЫЙ ТОК	10 А
МАКСИМАЛЬНОЕ ДАВЛЕНИЕ ВОДЫ НА ВХОДЕ	1,0 МПа
МИНИМАЛЬНОЕ ДАВЛЕНИЕ ВОДЫ НА ВХОДЕ	0,05 МПа
ПОТРЕБЛЕНИЕ ЭЛЕКТРОЭНЕРГИИ (ЦИКЛ СТИРКИ 60°C / СТИРКА + СУШКА)	0,75 / 5,44 кВт·ч
КОЭФФИЦИЕНТ СТИРКИ	1,03

## ЭКОЛОГИЧЕСКОЕ ПРЕДУПРЕЖДЕНИЕ

После установки изделия, пожалуйста, выбрасывайте упаковочный материал, принимая во внимание условия безопасности и охраны окружающей среды. Для повторного использования выброшенного упаковочного материала, выбрасывайте его в специально предусмотренные мусороприемники, в зависимости от особенностей мусора (фольга, картон, пенопласт). Прежде чем выбросить в мусор какой-либо электрическое изделие, отрежьте его кабель, чтобы предотвратить использование этого изделия другими.



# УСТАНОВКА ПРИБОРА

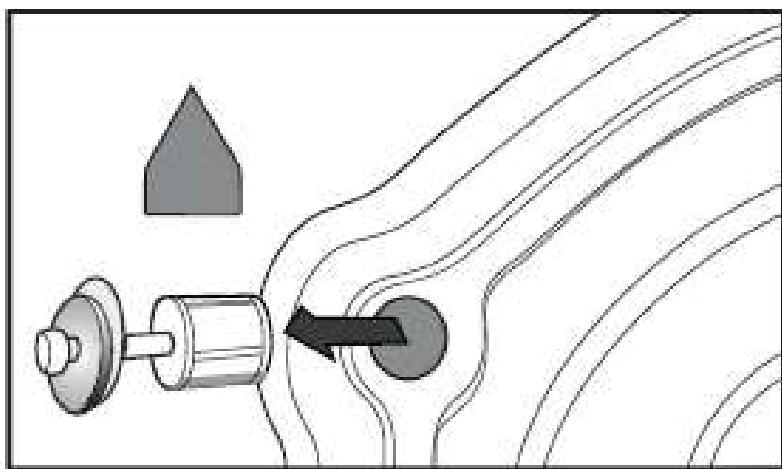
## СНЯТИЕ ТРАНСПОРТИРОВОЧНЫХ БОЛТОВ



### СНИМИТЕ ТРАНСПОРТИРОВОЧНЫЕ БОЛТЫ!

**Если транспортировочные болты не будут сняты, то это может привести к повреждению прибора!**

- С помощью гаечного ключа ослабьте винты всех 4 болтов для транспортировки.
- Потяните болты влево или вправо и вытяните их.
- Нажмите на пластмассовые крышки, предоставленные в комплекте со стиральной машиной, для того, чтобы закрыть отверстия.



Сохраняйте транспортировочные болты:

- они могут потребоваться при возможной транспортировке машины в будущем;
- в этом случае установите транспортировочные болты в обратной последовательности.

# УСТАНОВКА ПРИБОРА

---

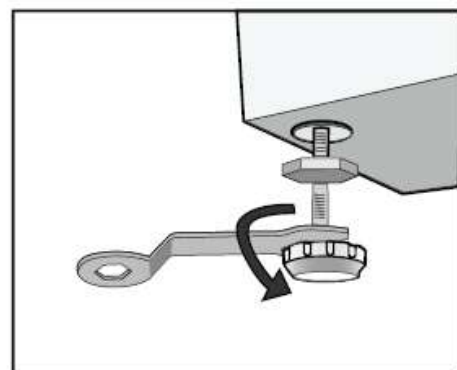
## МЕСТО УСТАНОВКИ

Перед установкой стиральной машины нужно выбрать место ее установки, которое должно соответствовать:

- Твердой, сухой и ровной поверхности (если она не ровная, то выровняйте машину как указано на нижеследующих рисунках).
- Обеспечьте необходимую вентиляцию.
- Температура в помещении должна быть выше 0°С.
- Обеспечьте достаточное расстояние от различных источников тепла.
- Убедитесь, что стиральная машина не стоит на шнуре питания.
- Не устанавливайте стиральную машину на пол с ковровым покрытием.

## РЕГУЛИРОВКА НОЖЕК

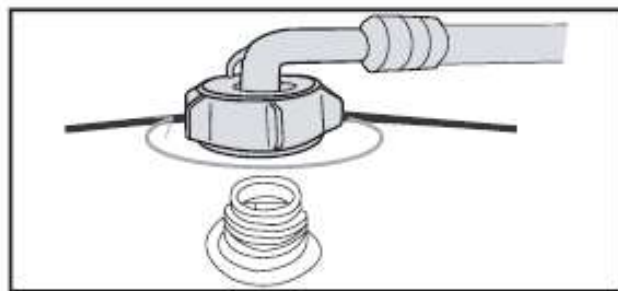
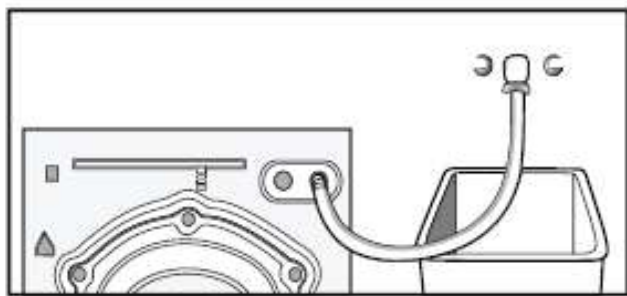
- При установке стиральной машины необходимо в первую очередь проверить прочность крепления ножек к корпусу. В противном случае выверните их вручную или гаечным ключом и затяните гайки гаечным ключом.
- После установки стиральной машины, нажмите последовательно на каждые из четырех углов ее корпуса. Если при нажатии обнаруживается, что прибор стоит нестабильно, нужно отрегулировать соответствующую ножку.
- Обеспечьте ровное и устойчивое положение стиральной машины. Ослабьте стопорную гайку гаечным ключом и поворачивайте ножку вручную до полного контакта с полом. Прижмите ножку одной рукой, а другой приверните гайку вплотную к корпусу.
- После правильной затяжки, еще раз нажмите на корпус машины по четырем углам последовательно, чтобы убедиться, что она правильно выровнена. Если это все еще не так, повторите действия выше.
- Положите сплошной цилиндрический предмет (например, банку с лимонадом и т.п.) лежа на верхнюю часть корпуса стиральной машины слева, справа, спереди и сзади. Если банка остается в стабильном состоянии, стиральная машина выровнена правильно. Если она скатывается, стиральная машина стоит неверно. Направление, в которое скатывается банка, укажет, какую сторону нужно выровнять. Это значит, что нужно выкрутить две ножки в этом направлении одновременно, пока машина не станет ровно. Повторяйте действия до полного выравнивания машины, затем плотно затяните стопорные гайки.



# УСТАНОВКА ПРИБОРА

## ПОДСОЕДИНЕНИЕ ВПУСКНОГО ШЛАНГА

Установите впускной шланг как показано на рисунке:



- Подсоедините колено шланга к соответствующему разъему на задней стороне корпуса стиральной машины и плотно затяните крепление по часовой стрелке.
- Подсоедините другой конец впускного шланга к водопроводному крану и затяните крепление по часовой стрелке.

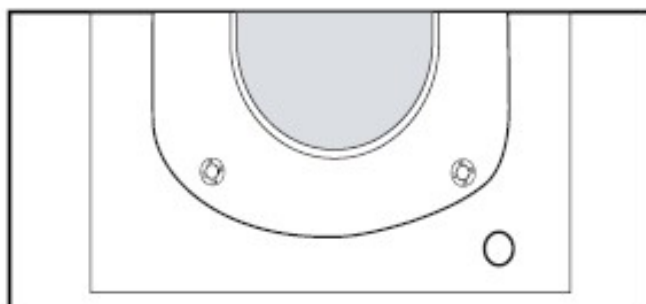
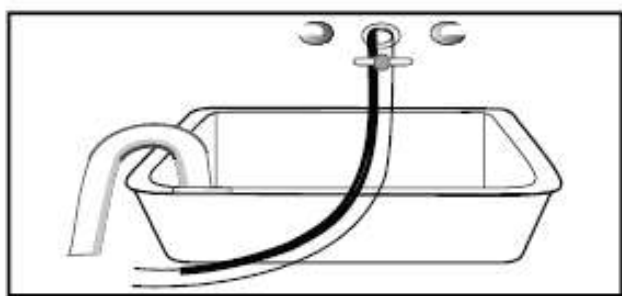
**ПРИМЕЧАНИЕ:** после соединения, если наблюдается любая течь шланга, повторите предыдущие действия для подсоединения впускного шланга. Обычно подходит соединение с любым стандартным водопроводным краном. Если кран имеет квадратное сечение или слишком большого размера, необходимо заменить кран на стандартный.

# УСТАНОВКА ПРИБОРА

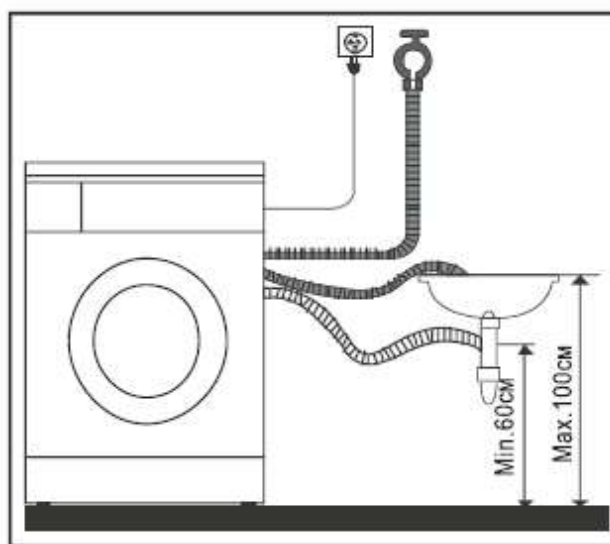
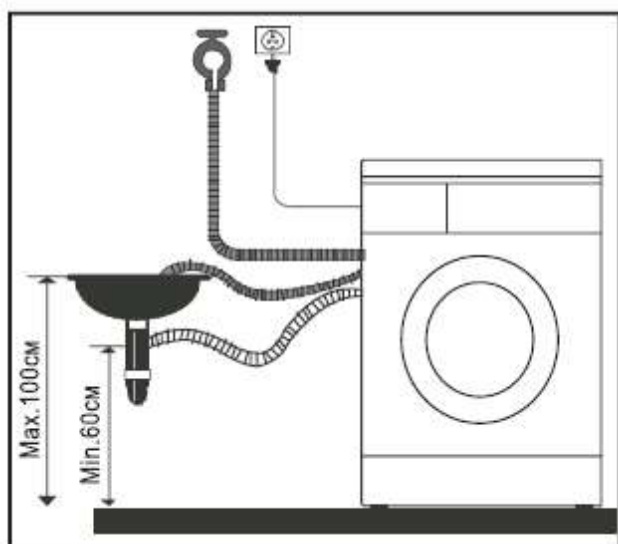
## ПОДСОЕДИНЕНИЕ ВЫПУСКНОГО ШЛАНГА

Существует два способа подсоединения выпускного шланга:

1. Расположите трубку ниже уровня воды в мойке.
  - Заглушка служит для закрытия отверстия на задней стороне корпуса прибора.



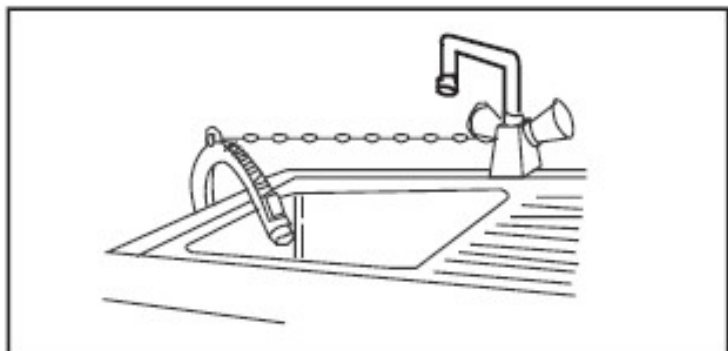
2. Подсоедините выпускной шланг к сливной трубе мойки. Расположите сливной шланг соответствующим образом, чтобы не произошла утечки воды на пол.



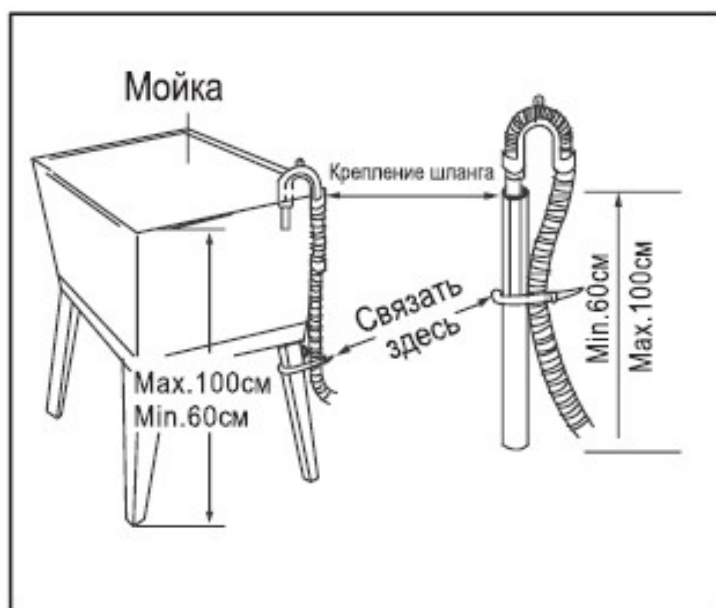
Слив воды может осуществляться как в прямом, так и в обратном направлении. Выпускной шланг не следует располагать ниже 100 см по высоте, а его выпускной конец не должен быть погружен в воду.

# УСТАНОВКА ПРИБОРА

**ПРИМЕЧАНИЕ:** если в комплекте машины имеется опора для выпускного шланга, произведите установку как показано на нижеследующих рисунках.



- При установке выпускного шланга, надежно зафиксируйте его веревкой.
- Правильно расположите выпускной шланг, таким образом, что бы не произошло утечки воды на пол.



- Если выпускной шланг слишком длинный, не следует вставлять его в машину с силой, так как это вызовет ненормальный шум.

# УСТАНОВКА ПРИБОРА

## ПОДКЛЮЧЕНИЕ К ЭЛЕКТРИЧЕСКОЙ СЕТИ



**Остерегайтесь поражения электрическим током!**

- Максимальная сила тока при использовании стиральной машины составляет 10 А, убедитесь, что система электропитания (ток, напряжение и проводка) в Вашем доме удовлетворяет предъявляемым требованиям.
- Убедитесь, что напряжение питания в сети соответствует номинальному напряжению машины (220 В).
- Не подключайте и не вытаскивайте вилку влажными руками.
- Вилка питания должна соответствовать розетке подключения.
- Подключение к электрической сети должно выполняться квалифицированным специалистом в соответствии с инструкцией изготовителя и действующими местными правилами техники безопасности.
- Данные о напряжении, энергопотреблении и электрической защите приведены с внутренней стороны дверцы.
- Машина должна подключаться к сети только через заземленную розетку в соответствии с установленными нормами. **Заземление машины обязательно по закону.** При любом коротком замыкании, заземление может снизить опасность удара электрическим током.
- Данная машина оборудована шнуром питания, содержащим кабель заземления с соответствующим штепсельным разъёмом.
- Стиральная машина должна подключаться к сети питания отдельно от других потребителей электроэнергии. В противном случае сработает защита или сгорит плавкий предохранитель.
- Не пользуйтесь удлинителями или многогнездовыми розетками.
- Прежде чем выполнять какие-либо операции по техобслуживанию стиральной машины, отсоедините ее от электрической сети.

# УСТАНОВКА ПРИБОРА

## ПОДКЛЮЧЕНИЕ К ЭЛЕКТРИЧЕСКОЙ СЕТИ

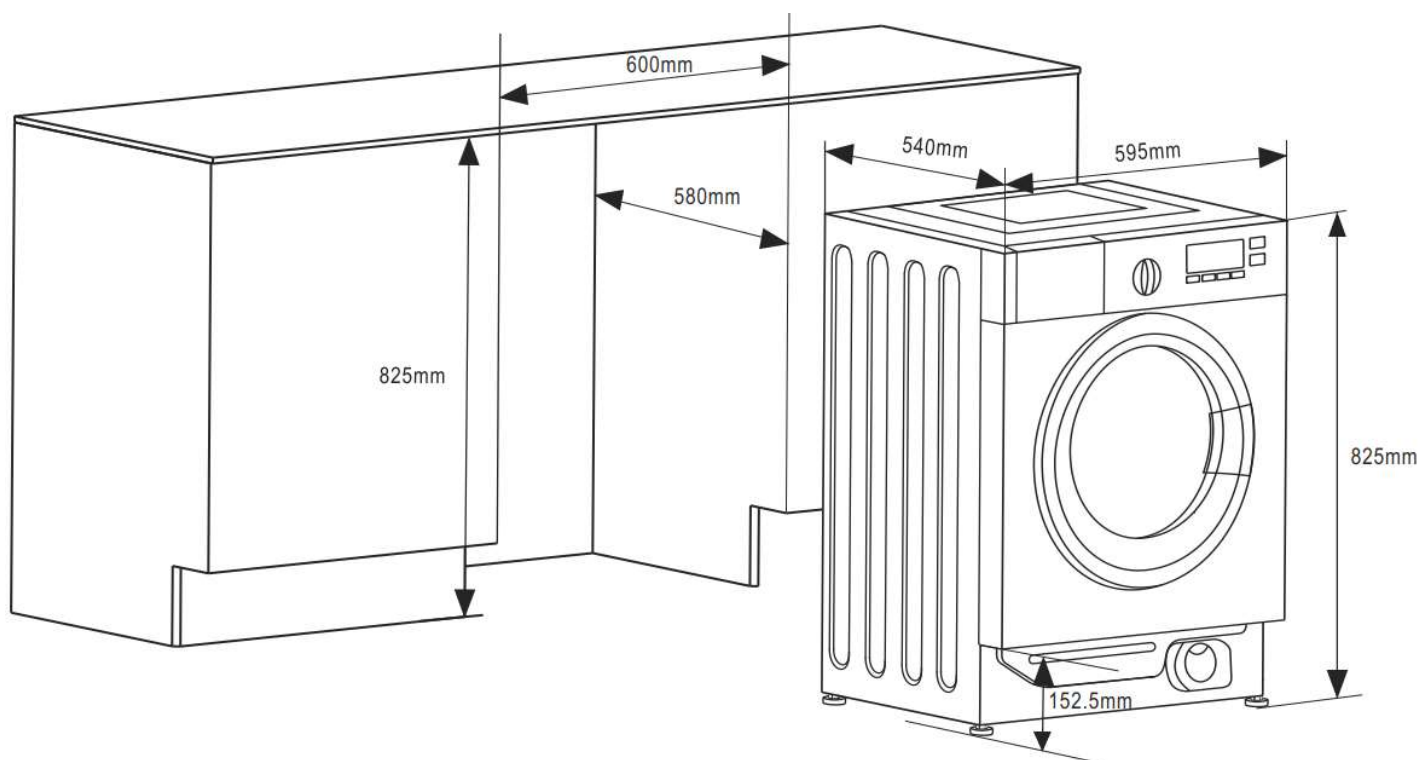
- Доступ к электрической вилке или к двухполюсному выключателю должен быть возможен в любой момент и после установки машины.
- Не пользуйтесь стиральной машиной, если она была повреждена во время транспортировки. Сообщите об этом в сервисный центр.
- Машина должна использоваться только в быту и только в соответствии со своим назначением.
- Замена сетевого шнура машины должна выполняться только силами специалистов сервисного центра или квалифицированным электриком.



Изготовитель снимает с себя всякую ответственность за материальный ущерб или травмы людей или животных, явившиеся прямым или косвенным результатом несоблюдения данных выше указаний.

# РЕКОМЕНДАЦИИ ПО ВСТРАИВАНИЮ

Перед монтажом стиральной машины прочтите внимательно прилагающуюся инструкцию, и сохраните ее для возможного обращения к ней в будущем. Прибор разработан для использования в составе кухонной мебели. Размеры указаны на нижеследующих рисунка:



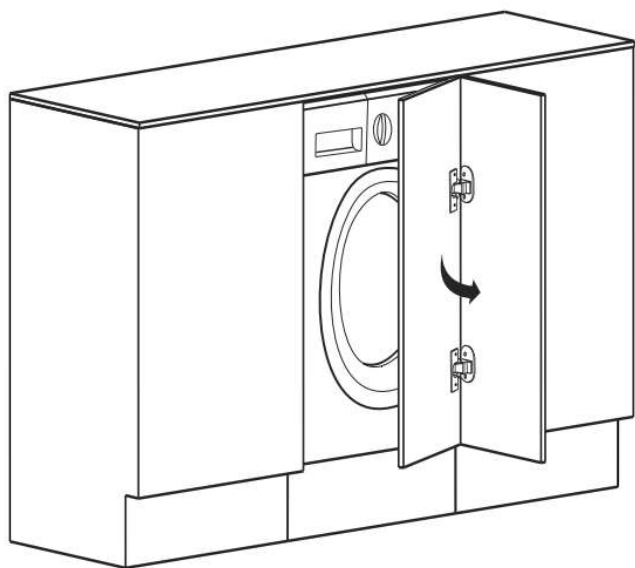
## ПРЕДУПРЕЖДЕНИЕ

При установке прибора в кухне необходимо обеспечить размещение шлангов на задней части прибора. Это поможет предотвратить перегиб или повреждения шлангов.

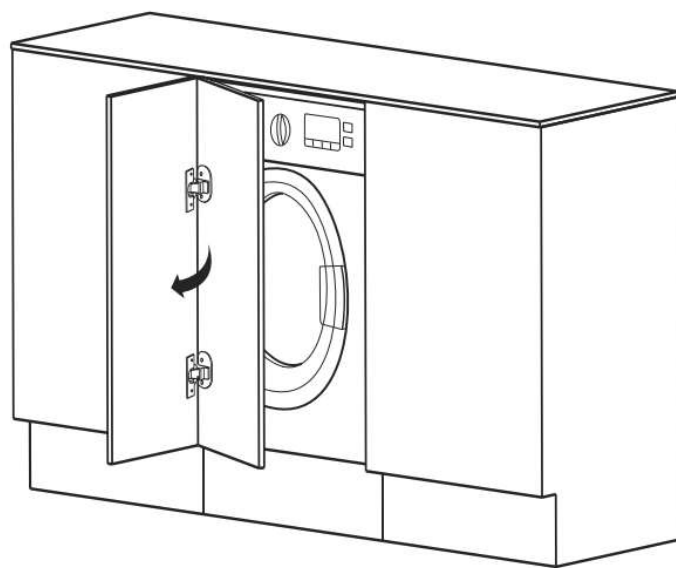
# РЕКОМЕНДАЦИИ ПО ВСТРАИВАНИЮ

## ПОДГОТОВКА И СБОРКА ДВЕРИ

Прибор изначально предусмотрен для сборки двери справа налево или слева направо.



Петли дверцы справа.



Петли дверцы слева.

## ВСТРОЕННЫЙ МОНТАЖ

### ИНСТРУМЕНТ

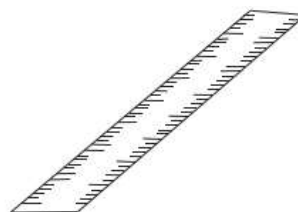
Отвертка



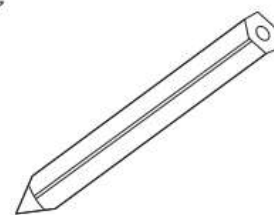
Шуруповерт



Линейка

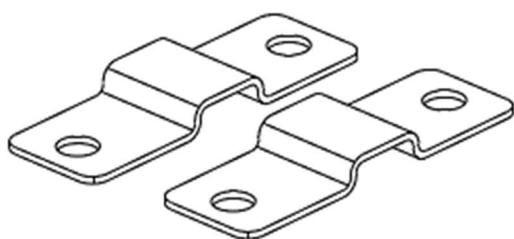
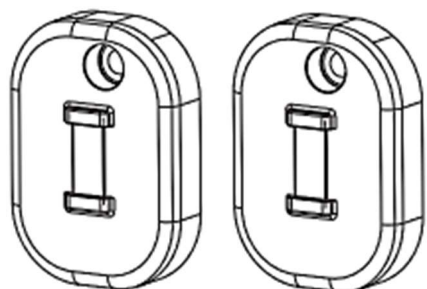
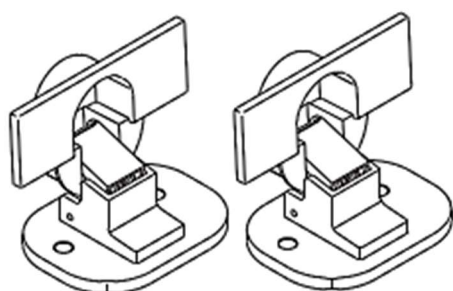
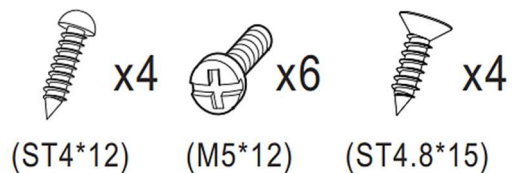


Карандаш



# РЕКОМЕНДАЦИИ ПО ВСТРАИВАНИЮ

## КРЕПЕЖ



Саморезы ST4\*12 × 4 шт.  
Саморезы M5\*12 × 6 шт.  
Саморезы ST4,8\*15 × 4 шт.

Петли

Магниты

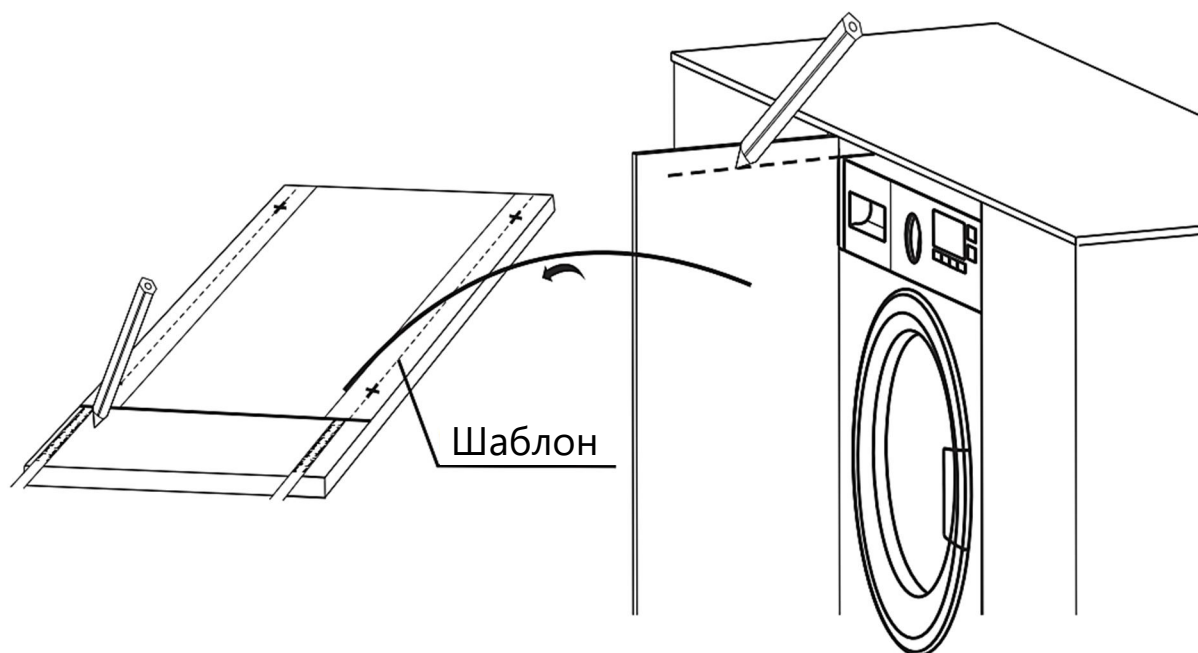
Фиксаторы

Картонный шаблон

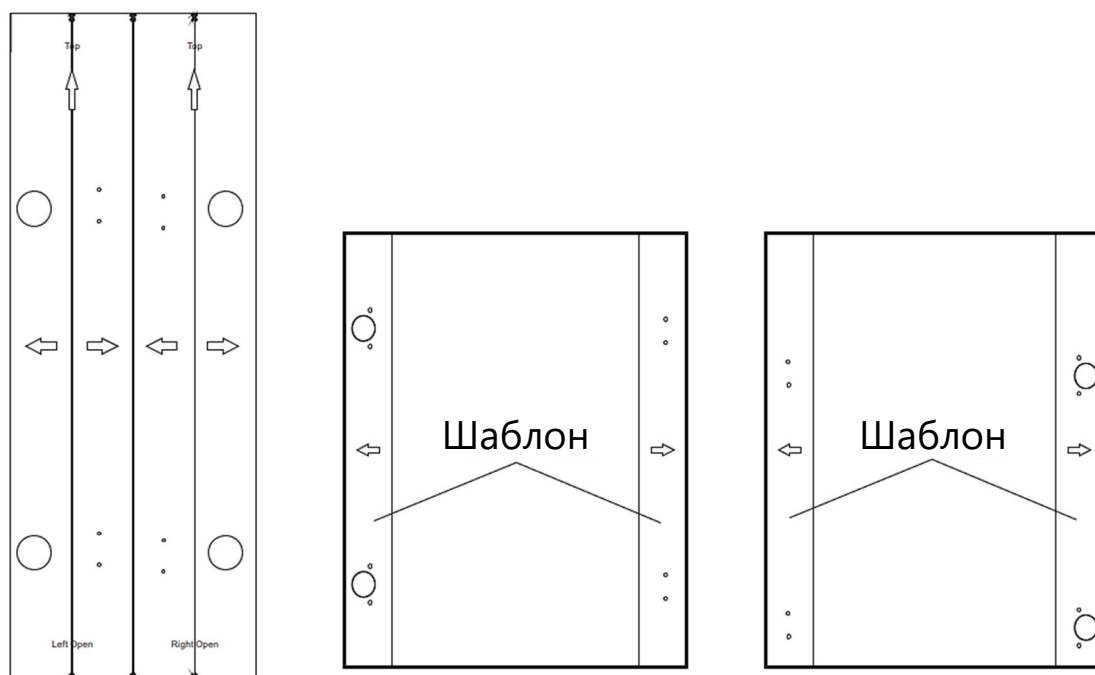
# РЕКОМЕНДАЦИИ ПО ВСТРАИВАНИЮ

## ПОДГОТОВКА К УСТАНОВКЕ КАРТОННОГО ШАБЛОНА

1. Сделайте отметку на дверце в соответствии с высотой шкафа и дверцы.



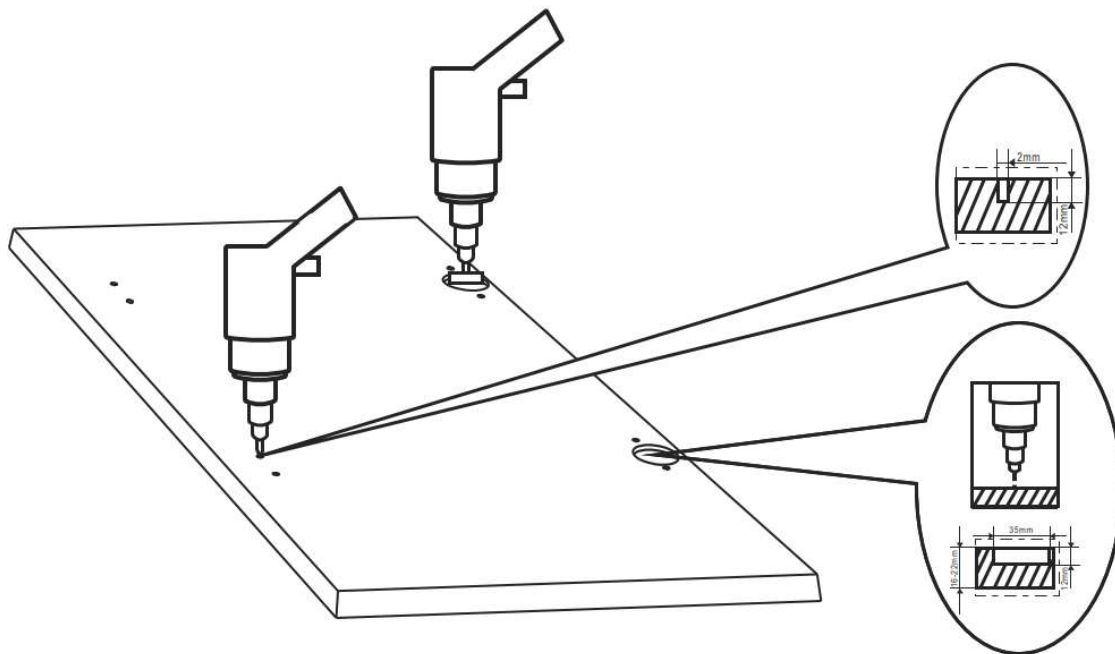
2. Фиксированное положение шаблона на двери.



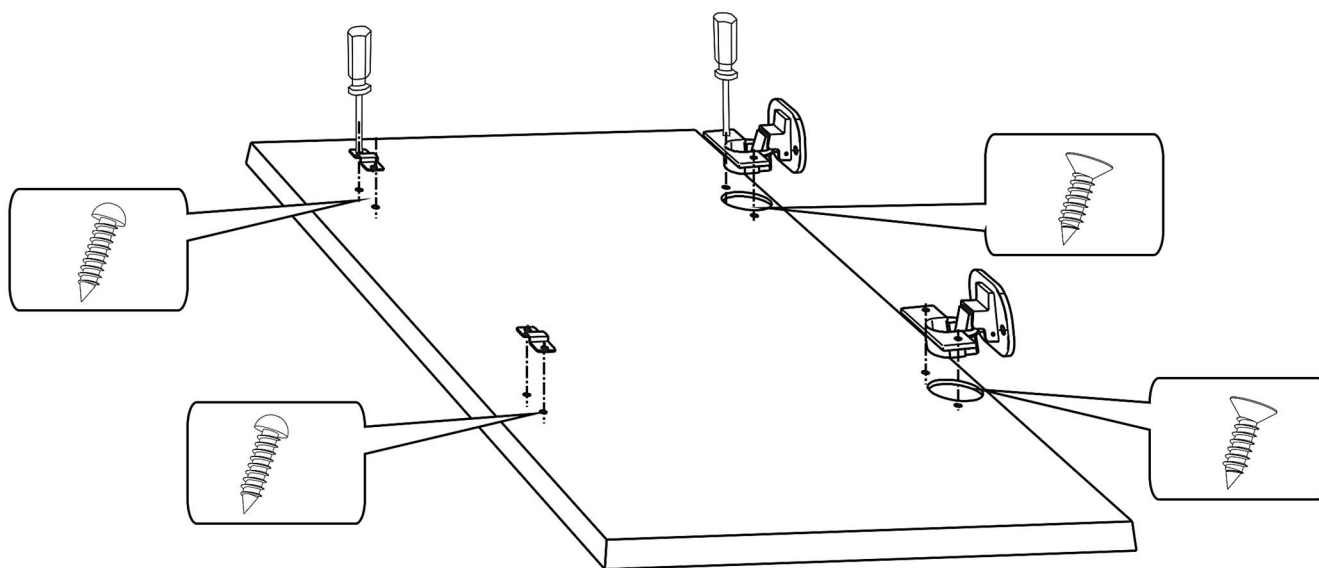
# РЕКОМЕНДАЦИИ ПО ВСТРАИВАНИЮ

## СВЕРЛЕНИЕ ОТВЕРСТИЙ В ДВЕРЦЕ

1. Просверлите отверстие на дверце в соответствии с положением шаблона.



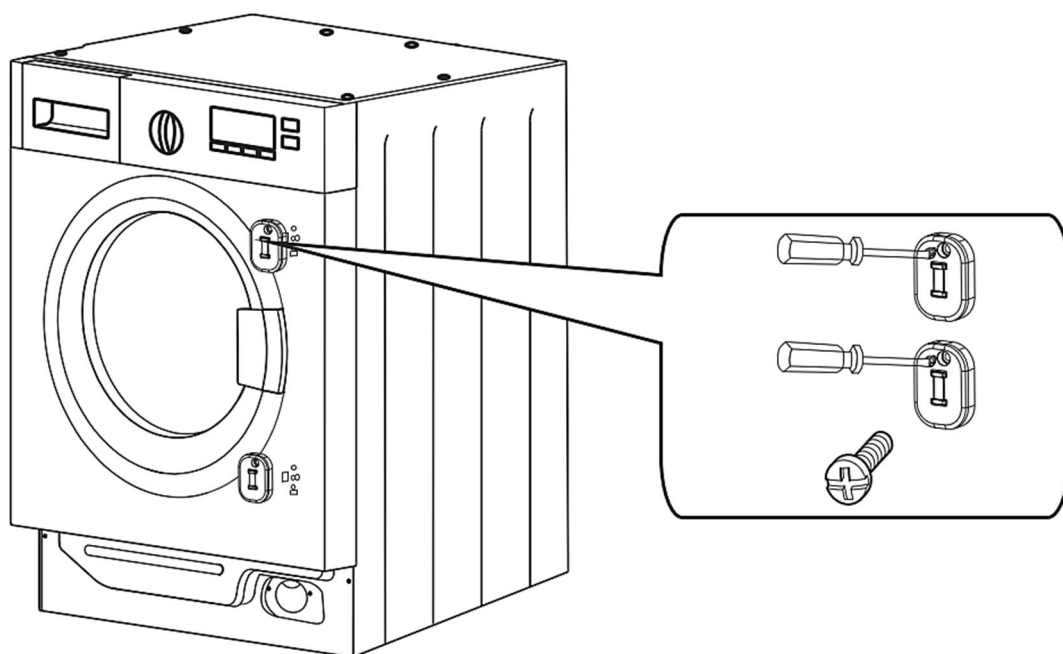
2. Установите петли.



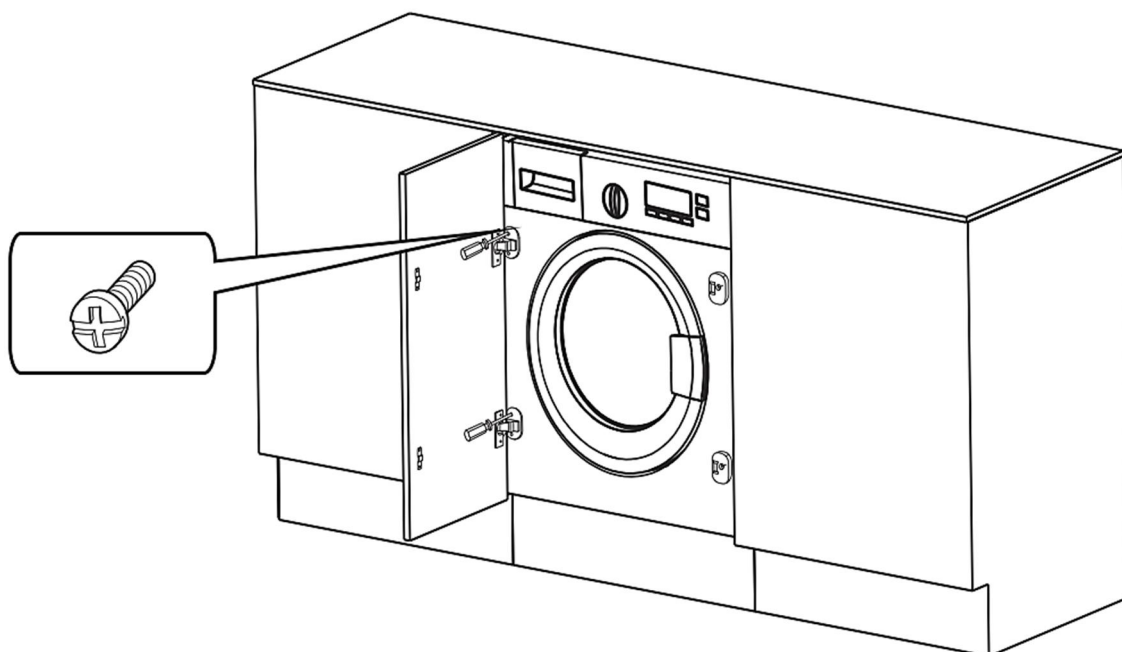
# РЕКОМЕНДАЦИИ ПО ВСТРАИВАНИЮ

## УСТАНОВКА ПРОТИВОМАГНИТА

Прибор оснащен на заводе магнитным дверным запором. Что бы обеспечить правильное функционирование устройства, необходимо вернуть магнит с противодействием в гнезде на противоположной стороне дверцы.



## УСТАНОВКА ДВЕРЦЫ



# РЕКОМЕНДАЦИИ ПО ЭКОНОМИИ

Ваша стиральная машина обеспечивает оптимизированное потребление воды, поэтому на некоторых программах во время работы машины, глядя через стекло дверцы, вы не увидите воды.

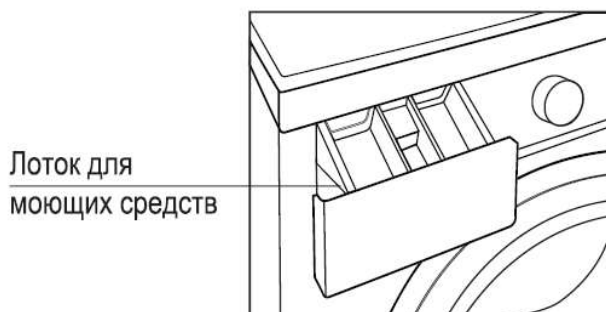
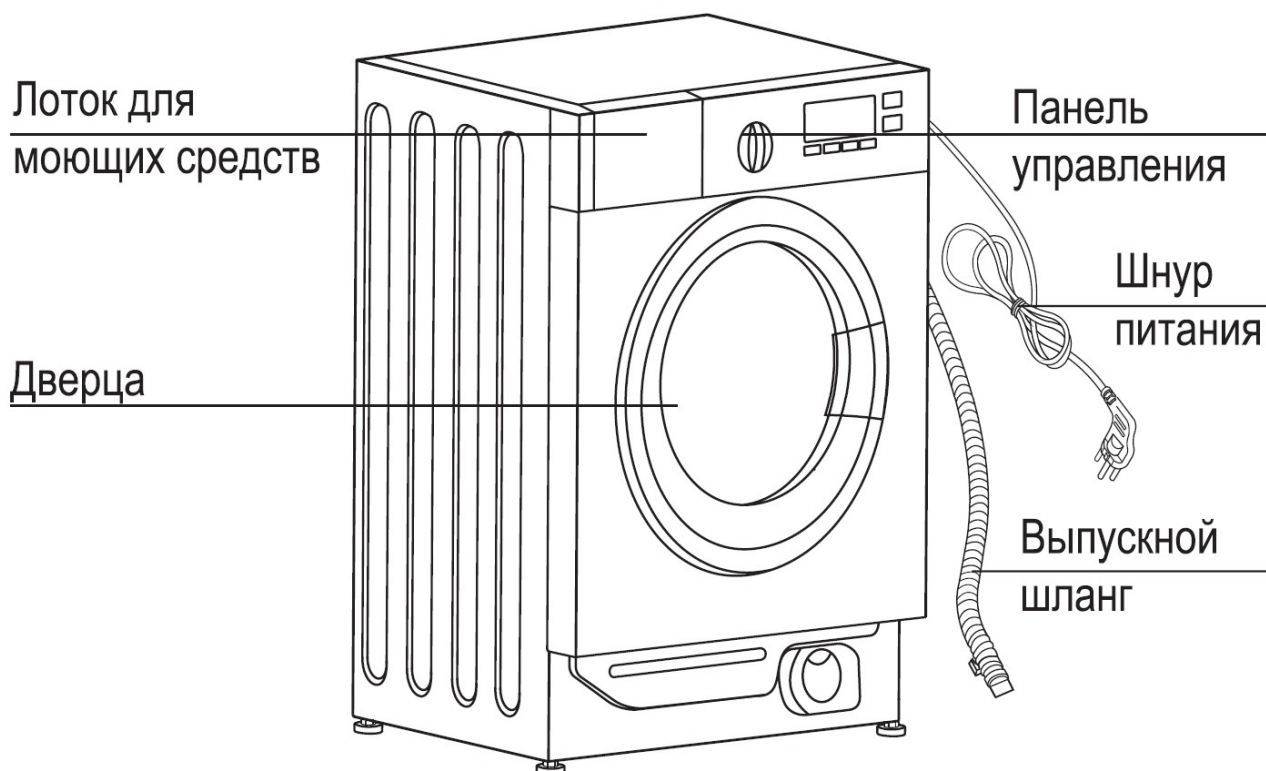
- Чтобы обеспечить оптимальный режим использования электроэнергии, воды, моющего средства и времени, придерживайтесь максимальной рекомендованной загрузки машины.
- Не превышайте рекомендуемых изготовителем доз, которые указаны на упаковке моющего средства.
- Экономьте моющие средства, время, воду и электроэнергию, не включайте цикл предварительной стирки для вещей слабой или обычной степени загрязнения.
- Обрабатывайте пятна пятновыводителем или замачивайте засохшие пятна в воде заранее, перед стиркой изделия, чтобы снизить необходимость в стирке горячей водой.
- Экономьте электроэнергию: используйте программу стирки при 60°C вместо 95°C или 40°C вместо 60°C.
- Для экономии энергии и времени выбирайте высокую скорость отжима, чтобы снизить количество воды в белье перед использованием сушилки.

## ДЕКЛАРАЦИЯ СООТВЕТСТВИЯ ЕС

Данное изделие удовлетворяет требованиям следующих европейских стандартов:

- Директивы 2006/95/ЕС по низковольтной аппаратуре.
- Директивы по электромагнитной совместимости 2004/108/ЕС.

# ОПИСАНИЕ ПРИБОРА



Транспортировочные заглушки для отверстий

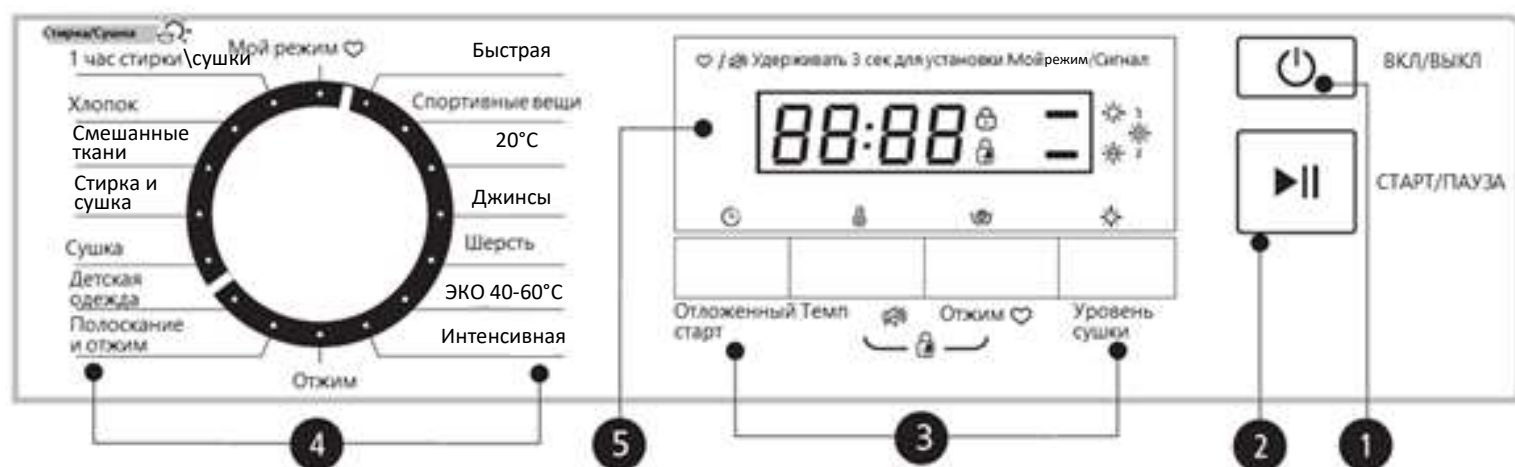
Впускной шланг для холодной воды.

Впускной шланг для горячей воды (опция)

Выпускной шланг (опция)

Инструкция

# ПАНЕЛЬ УПРАВЛЕНИЯ



## 1 ВКЛ/ВЫКЛ

Стиральная машина включена или выключена.

## 2 СТАРТ/ПАУЗА

Нажмите кнопку, чтобы запустить или приостановить работу стиральной машины или цикл стирки.

## 3 Функции

Выбор дополнительных функций.

## 4 Программы

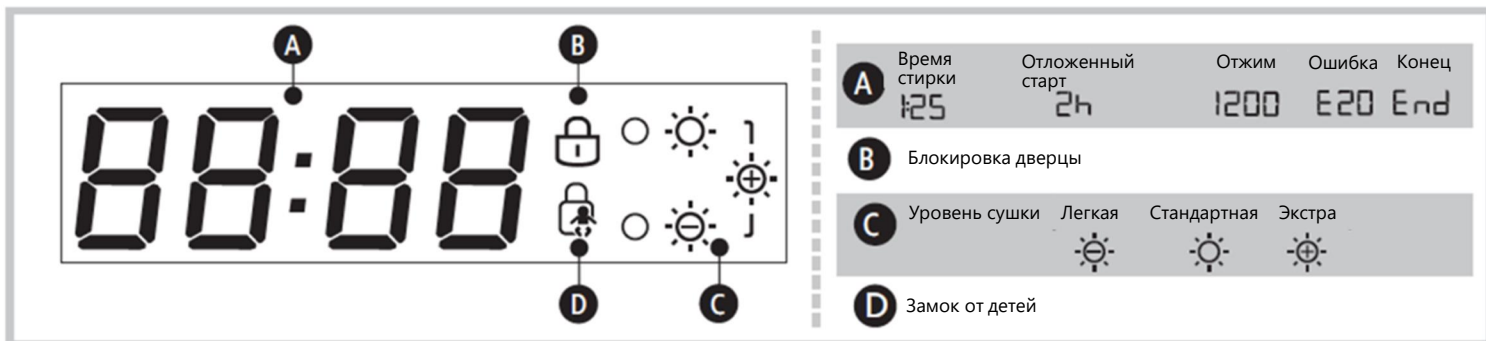
Выбор программ стирки

## 5 Дисплей

На дисплее отображаются настройки, оставшееся расчетное время, параметры и информация о состоянии стиральной машины. Дисплей будет оставаться включенным в течение всего цикла.

# ПАНЕЛЬ УПРАВЛЕНИЯ

## ДИСПЛЕЙ

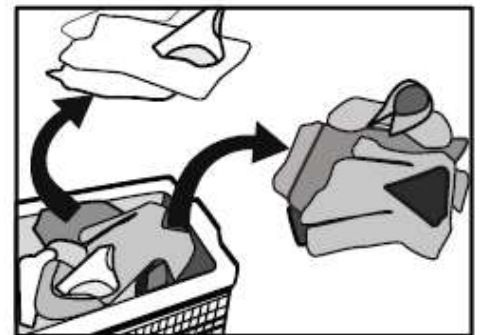


# ЭКСПЛУАТАЦИЯ СТИРАЛЬНОЙ МАШИНЫ

## ПОРЯДОК ПРОВЕРКИ И ПОДГОТОВКИ К СТИРКЕ ОДЕЖДЫ

### ВНИМАНИЕ!

- Просьба внимательно ознакомиться с данными рекомендациями во избежание повреждения стиральной машины и одежды.
- При стирке одежды в первый раз убедитесь, что она не подвержена обесцвечиванию.
- Стирайте шарфы и прочую одежду, легко теряющую расцветку, особенно при совместной стирке с другими вещами, отдельно перед стиркой.
- Пятна на рукавах, воротничках и карманах аккуратно удаляйте щеткой с жидким очистителем перед стиркой для достижения идеального эффекта.
- Чувствительные к температурам вещи следует стирать, как указано на ярлыках. В противном случае, может измениться их цвет или произойти деформация изделия.



**Запомните!** Ни в коем случае не стирайте вещи в стиральной машине в течении чрезмерно длительного периода времени. В противном случае они могут приобрести вид отсыревших и покрыться пятнами. Вещи надо стирать своевременно.

## ОДЕЖДА НЕ ПРЕДНАЗНАЧЕНАЯ К СТИРКЕ В СТИРАЛЬНОЙ МАШИНЕ

Существуют предметы одежды, которые могут быть деформированы в результате стирки в стиральной машине:

- галстуки, жилеты, джинсовые изделия, верхняя одежда и прочие могут дать «усадку» в результате машинной стирки, а так же одежда из смешанных материалов в том числе искусственным волокном.

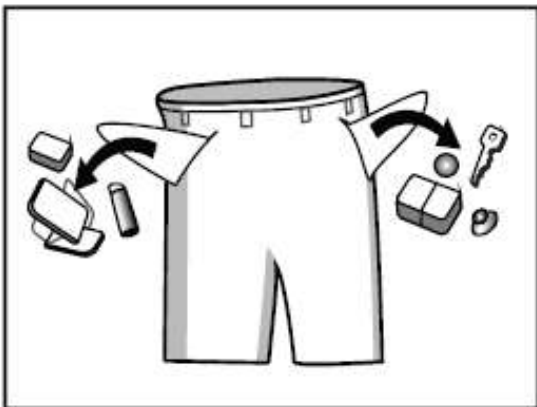
# ЭКСПЛУАТАЦИЯ СТИРАЛЬНОЙ МАШИНЫ

- Одежда в складчатом стиле, из резины и т.д. может быть деформирована в результате погружения в воду. Помимо хлопковой и шерстяной материи, одеждой, которая может потерять форму в результате стирки, является одежда из складчатого материала, резины и т.п., а так же меховые изделия и украшения.
- Одежда с украшениями, длинная одежда и традиционные народные элементы одежды могут легко потерять цвет при стирке.
- Избегайте стирки изделий без фирменных обозначений и требований к условиям стирки.

## Примечание!

Храните моющие средства и стиральные добавки в сухом и безопасном месте, исключающем возможность доступа к ним детям.

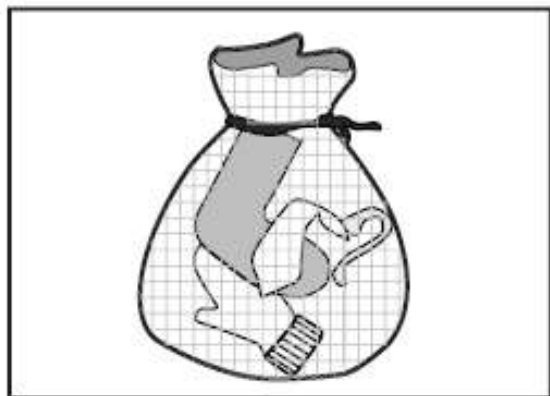
## Перед стиркой выньте всё из карманов!



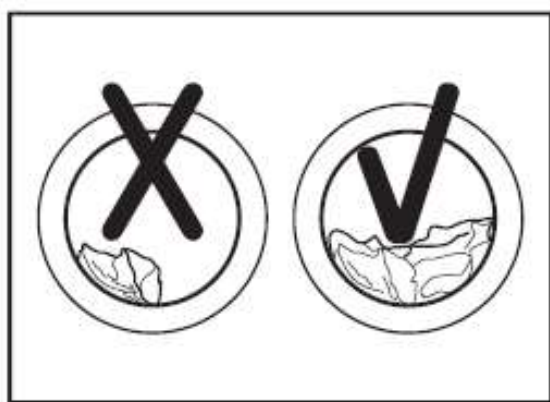
Тщательно проверяйте карманы одежды перед стиркой, так как твердые предметы, например, украшения или кольца, могут повредить стиральную машину или вызвать какие-либо дополнительные неприятности.

Застежки типа «молния» должны быть плотно застегнуты, пуговицы или крюки должны быть зафиксированы. Свободные повязки или ленты должны быть связаны вместе.

# ЭКСПЛУАТАЦИЯ СТИРАЛЬНОЙ МАШИНЫ



Рекомендуется помещать бюстгалтеры с затяжками типа «молния» или пуговицами в застегнутом виде в наволочку, или специальные сетчатые мешки для стирки, чтобы стальные элементы одежды не порвали изделие при стирке в барабане и не повредили машину.



При стирке вещей большого размера, полотенца и т.п. может возникнуть смещение центра тяжести. Поэтому рекомендуется добавлять несколько подобных вещей для совместной стирки.

Не перегружайте машину: это может негативно повлиять на эффект стирки. Убедитесь в максимально допустимой массе вещей для стирки, в соответствии с нижеследующей справочной таблицей:

Тип ткани	Максимальная загрузка		
	6,0 кг	7,0 кг	8,0 кг
Хлопок	6,0 кг	7,0 кг	8,0 кг
Синтетика	3,0 кг	3,5 кг	4,0 кг
Шерсть	2,0 кг	2,0 кг	2,0 кг
Вещи для деликатной стирки	2,5 кг	2,5 кг	2,5 кг




## ВНИМАНИЕ!

В стиральной машине нельзя стирать вещи из водонепроницаемых материалов ( лыжные костюмы, дождевики, лыжные костюмы, спальные мешки и т.д.).

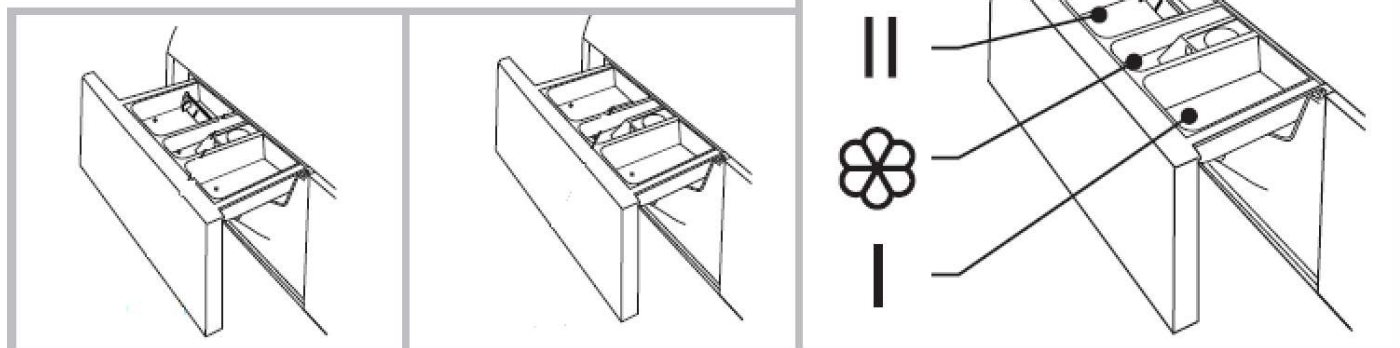
# ЭКСПЛУАТАЦИЯ СТИРАЛЬНОЙ МАШИНЫ

## ЗАПОЛНЕНИЕ ДОЗАТОРА МОЮЩИМИ СРЕДСТВАМИ

В дозаторе моющих средств имеется три отделения:

-  Отделение для предварительной стирки:
  - ✓ заполняется моющее средство для предварительной стирки.
-  Отделение для основной стирки:
  - ✓ заполняется моющее средство для основной стирки;
  - ✓ средство для удаления пятен;
  - ✓ средство для смягчения воды.
-  Отделение для смягчителя:
  - ✓ заполняется смягчитель для тканей (кондиционер);
  - ✓ разведенный крахмал.

Наливайте добавки только до отметки "MAX". Если Вы используете жидкое средство для стирки, ящик для наполнения закройте немедленно после его наполнения средством для стирки.



# ЭКСПЛУАТАЦИЯ СТИРАЛЬНОЙ МАШИНЫ

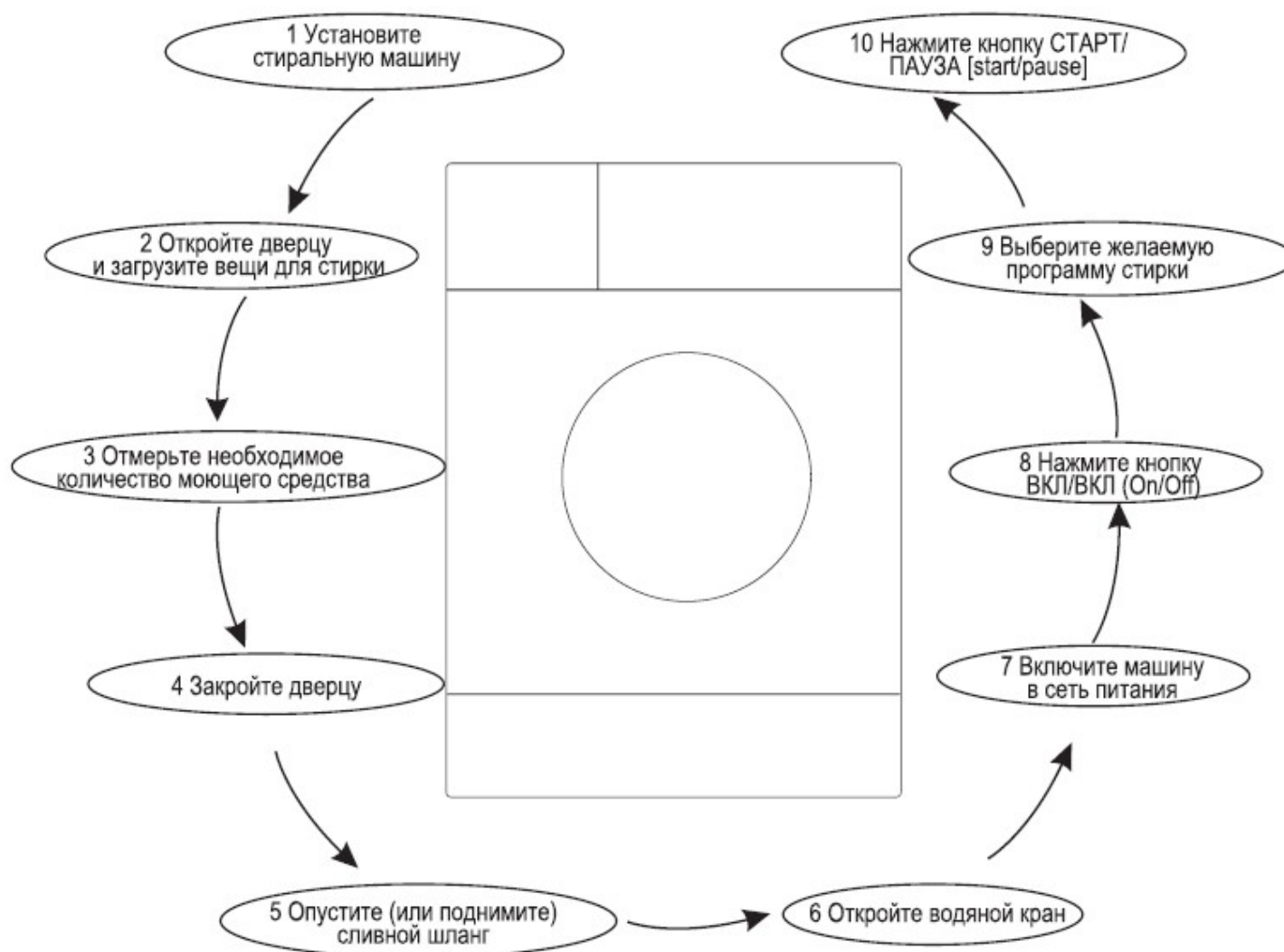
## РЕКОМЕНДАЦИЯ ПО ЗАПОЛНЕНИЮ ДОЗАТОРА МОЮЩИМИ СРЕДСТВАМИ

Программы	I	II	☼	Программы	I	II	☼
Хлопок		●	○	Сушка			
ЭКО 40-60°C		●	○	Отжим			
1 Час стирки\сушки		●	○	Интенсивная		●	○
Джинсы		●	○	Быстрая		●	○
20°C		●	○	Спортивная одежда		●	○
Смешанные ткани		●	○	Детская одежда		●	○
Шерсть		●	○	Стирка и сушка		●	○
Полоскание и отжим			○				

● Обязательно ○ Необязательно

# ЭКСПЛУАТАЦИЯ СТИРАЛЬНОЙ МАШИНЫ

## УПРОЩЕННЫЙ ЦИКЛ НАЧАЛО РАБОТЫ



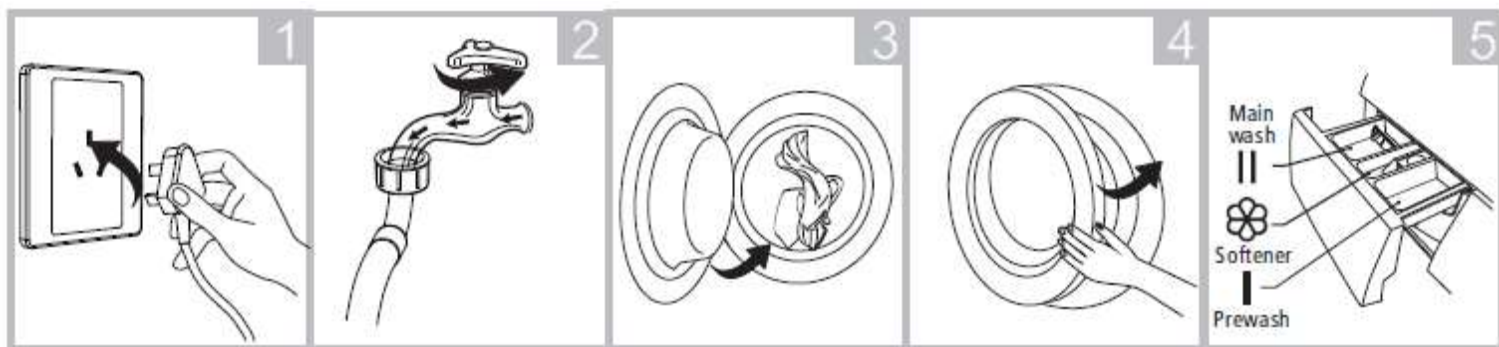
Действия по окончании стирки:

- По окончании стирки, машина подаст звуковой сигнал;
- Закройте водяной кран;
- Нажмите кнопку ВКЛ/ВЫКЛ и выньте штепсель шнура питания из розетки.

# ЭКСПЛУАТАЦИЯ СТИРАЛЬНОЙ МАШИНЫ

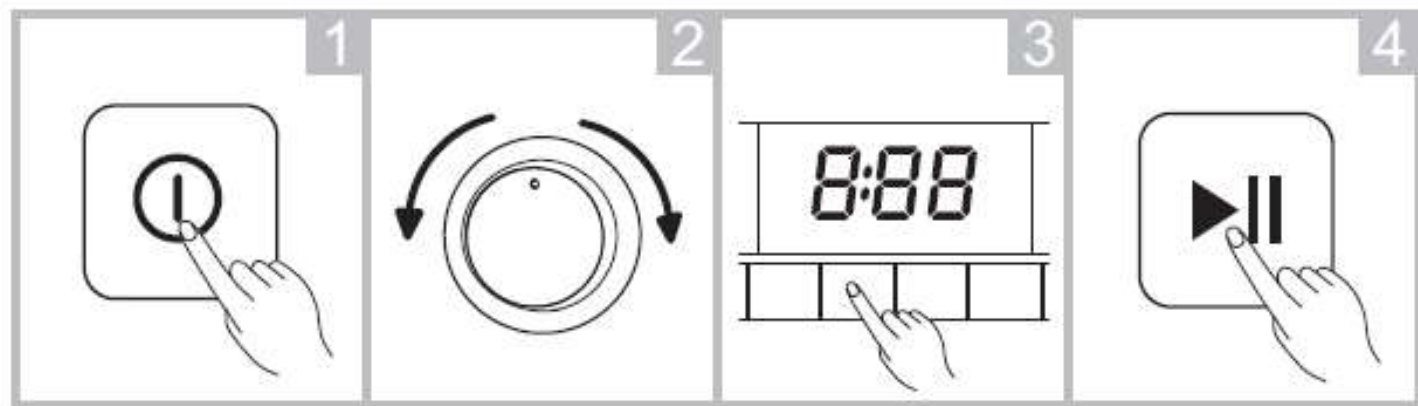
## ЗАПУСК СТИРАЛЬНОЙ МАШИНЫ

- Подсоедините стиральную машину к электричеству и к воде (рис.1 и рис.2)
- Загрузите вещи для стирки (рис.3) и закройте дверцу (рис.4)
- Добавьте моющие средства и кондиционер. (рис.5)



## СТИРКА

- Нажмите кнопку ВКЛ/ВЫКЛ (рис.1)
- Поверните поворотный переключатель для выбора режима, соответствующего типу ткани (рис.2)
- Выберите температуру соответствующую уровню загрязнения. (рис.3)
- Выберите, при необходимости, скорость вращения (отжима) барабана (рис.3)
- Нажмите кнопку СТАРТ/ПАУЗА (рис.4)



- После окончания стирки прозвучит звуковой сигнал.

# ЭКСПЛУАТАЦИЯ СТИРАЛЬНОЙ МАШИНЫ

## ВЫБОР РЕЖИМА СТИРКИ

Необходимые режимы стирки выбираются в соответствии с типом, количеством и степенью загрязнения вещей для стирки, а так же температурой стирки, как указано в таблице ниже:

90°C	Сильно загрязненное, белое без рисунка - хлопок или лен (например, столовая скатерть, в т.ч. с пятнами от кофе, полотенце, постельное белье)
60°C	Умеренно загрязненное, цветное - лен, хлопок или синтетика с небольшой склонностью к обесцвечиванию (например, рубашка, ночное белье)
40°C, 30°C, 20°C, холодная вода	Слабо загрязненное, белое без рисунка, лен Вещи, требующие обычной стирки, из синтетики или шерсти

## ВЫБОР СКОРОСТИ ОТЖИМА

Программы	Скорость по умолчанию (об/мин)	Программы	Скорость по умолчанию (об/мин)
	1400		1400
ЭКО 40-60°C	800	Полоскание и отжим	800
Спортивная	800	Сушка	1400
Быстрая	800	Смешанные	1000
Интенсивная	600	Детская	1000
Шерсть	400	Стирка и сушка	1200
20°C	800	Хлопок	1400
Джинсы	800	1 Час стирки/сушки	1400
	800		

# ЭКСПЛУАТАЦИЯ СТИРАЛЬНОЙ МАШИНЫ

## ОПИСАНИЕ ПРОГРАММ

- ❑ **Смешанные ткани:** для стирки прочной одежды одного цвета, но разного по составу ткани требующих длительного времени и большой интенсивности стирки.
- ❑ **Хлопок:** режим стирки для вещей, которые могут подвергаться стирки ежедневно. Рекомендуются для хлопковых изделий ежедневного использования, например простыни, пододеяльники, наволочки и т.п.
- ❑ **ЭКО 40-60°C:** режим стирки при 40-60°C для средне загрязнённых тканей, устойчивых к высоким температурам (ткани из льна и хлопка).
- ❑ **Шерсть:** стирка изделий из шерсти, промаркированных как пригодные к машинной стирке. Будьте внимательны к выбору температуры стирки, согласно маркировке, указанной на изделии.
- ❑ **Интенсивная:** Программа подходит для вещей с сильными загрязнениями и пятнами, предусмотрена температура 90 градусов и увеличенная длительность цикла.
- ❑ **Быстрая:** режим для стирки небольшого количества слабо загрязненных вещей.
- ❑ **Джинсы:** специальная программа для стирки джинсовых вещей.
- ❑ **1 час стирки/сушки :** Для небольших синтетических одежд или рубашек ограничение нагрузки составляет 1 кг (около 4 рубашек). Продолжительность времени стирки составляет 1 час, включая сушку. **Примечание:** большие полотенца или джинсы- не подходят для этой программы, они увеличат продолжительность времени стирки и повлияют на содержание влаги.
- ❑ **Детская одежда:** для стирки детских вещей при более тщательном полоскании.
- ❑ **Спортивная одежда:** - для стирки спортивной одежды.

# ЭКСПЛУАТАЦИЯ СТИРАЛЬНОЙ МАШИНЫ

## ОПИСАНИЕ ПРОГРАММ

- Стирка и сушка** режим стирки вещей с последующей сушкой.
- Отжим:** дополнительный отжим.
- Сушка:** для сушки белья.
- Полоскание и Отжим:** включение дополнительного отжима и полоскания белья.
- 20°C:** программа рассчитана для цветного белья.
- Мой режим:** нажмите кнопку Скорость и удерживайте в течении 3сек для запоминания режима. По умолчанию установлен режим **Шерсть**.

## Имеется возможность выбрать следующие основные функции:

- ❖ **Предварительная стирка:** функция предварительной стирки перед задействованием одного из основных режимов стирки.
- ❖ **Дополнительное полоскание:** при данной функции производится дополнительное полоскание.
- ❖ **Отложенный старт:** можно выбрать нажатием соответствующей кнопки, время задержки от 0 до 24 часов.



В стиральной машине не рекомендуется стирать водоотталкивающее или неабсорбирующее белье. Стирайте только те вещи, которые предназначены для стирки. В случае сомнений следуйте инструкции по стирке одежды.

# ЭКСПЛУАТАЦИЯ СТИРАЛЬНОЙ МАШИНЫ

## ТАБЛИЦА ПРОГРАММ СТИРКИ

Программа	Стирка/Сушка загрузка (кг)	Темп. (°C)	Время по умолчанию(Ч)
	8.0		8.0
			1400
ЭКО 40-60°C	8.0	30	1:07
Спортивная	4.0	40	1:19
Быстрая	2.0	Cold	0:15
Интенсивная	2.5	30	1:00
Шерсть	2.0	40	1:07
20°C	8.0		1:00
Джинсы	8.0	40	1:48
Отжим	8.0	—	0:12
Полоскание и Отжим	8.0	—	0:31
Детская	4.0	60	1:45
☀ Сушка	—/6.0	—	4:28
☀ Смешанные	8.0/6.0	40	1:13
☀ Стирка и сушка	8.0/4.0	40	2:20
☀ Хлопок	8.0/6.0	40	2:40
☀ 1 час стирки /сушки	1.0/1.0		1:00

- Энергетический класс А - это испытание по программе Хлопок ЭКО 60°C, отжим 1400 оборотов, половинная загрузка 4 кг.

# ЭКСПЛУАТАЦИЯ СТИРАЛЬНОЙ МАШИНЫ

## ОПИСАНИЕ ФУНКЦИЙ

☐ **Отложенный старт:** - установка функции:

- Включите электропитание.
- Откройте дверцу.
- Загрузите одежду в бак стиральной машины.
- Закройте дверцу.
- Добавьте моющее средство и ополаскиватель.
- Включите подачу воды.
- Нажмите кнопку «Вкл/Выкл».
- Выберите соответствующую программу и произведите необходимые настройки. Выберите дополнительные настройки в зависимости от необходимости.
- Нажмите кнопку «Отложенного старта», чтобы выбрать время задержки.
- Нажмите кнопку «Старт/Пауза».
- По окончании операций прозвучит звуковой сигнал.
- После окончания программы достаньте белье из барабана сразу, развесьте белье для просушки во избежание порчи белья.

### **ВНИМАНИЕ:**

- Интервал установки времени составляет 1 час и максимум 24 часа.
- Если необходимо изменить настройки до или после установки, нажмите кнопку питания и установите снова.
- Когда подтвердите задержку стирки, пожалуйста, нажмите кнопку «Отложенный старт». Время установки будет отображаться в течение 5 секунд.
- Время отсрочки отличается от условий. Это зависит от давления воды, расхода воды и слива, типа одежды, температуры воды.

# ЭКСПЛУАТАЦИЯ СТИРАЛЬНОЙ МАШИНЫ

## ОПИСАНИЕ ФУНКЦИЙ

❑ **Отложенный старт** - отмена функции:

- Нажмите кнопку «Отложенного старта» и удерживайте, пока на дисплее не высветится «0Н». Это надо сделать, пока не запущен режим стирки. Если режим стирки уже работает, нужно выйти из него, нажав кнопку «ВКЛ/ВЫКЛ».

### **ПРИЧАНИЕ:**

При любом перебое электропитания машины в работающем состоянии, выбранный режим сохранится в специальной ячейке памяти. При включении питания нажмите кнопку «Старт/Пауза», и заданный режим отработает оставшееся время.

❑ **Защита от детей** – чтобы избежать нарушения режима стирки из-за нежелательного вмешательства детей.

В случае выбора данной функции, все кнопки, кроме «ВКЛ/ВЫКЛ» не будут функционировать, а при нажатии этой кнопки питания машина выключится. Машина запомнит режим, который выполнялся в момент задействования защиты от детей, и войдет в него снова при нажатии кнопки «ВКЛ/ВЫКЛ».

- Нажмите кнопки «Температура» и «Отжим» одновременно и удерживайте в течении 3 сек. Когда прозвучит звуковой сигнал, кнопка «Старт/Пауза», как и поворотный переключатель, будут заблокированы.
- Нажмите эти же кнопки одновременно и удерживайте в течении 3 сек. ещё раз, и по подаче звукового сигнала блокировка будет снята. При отключении машины от питания, защита от детей так же будет включена. Защита от детей не будет снята, пока все функции не будут завершены.

# ЭКСПЛУАТАЦИЯ СТИРАЛЬНОЙ МАШИНЫ

---

## ОПИСАНИЕ ФУНКЦИЙ

- Функция «Память»** - при отключении питания.

Для удобства пользователей, эта программа запоминает режим стирки и функцию, выбранную пользователем последний раз. В следующий раз, при выборе программы «Память», машина запустит запомненный режим автоматически.

- Функция «Отключения звуковой сигнализации»** - после отключения этой функции, подача звуковых сигналов будет отключена.

После включения машины, нажмите кнопку «Температура» и удерживайте в течении 3 сек., после чего вы услышите звуковой сигнал, и звуковая сигнализация отключится. Для повторного включения функции звуковой сигнализации еще раз нажмите кнопку «Температура» и удерживайте ее в течении 3 сек. Настройки сохранятся до следующей перезагрузки.

**ПРЕДУПРЕЖДЕНИЕ!** После окончания функции звуковой сигнализации, подача звуковых сигналов бет отключена.

# ЭКСПЛУАТАЦИЯ СТИРАЛЬНОЙ МАШИНЫ

## ОПИСАНИЕ ФУНКЦИЙ

- ❑ **Функция «Уровень Сушки»** - для установки уровня сушки одежды.

Нажимайте кнопку «Уровень Сушки» непрерывно, чтобы выбрать уровень сушки:



Экстра сушка: если нужно срочно высушить одежду.



Стандартная сушка: стандартный тип сушки одежды или белья.



Легкая сушка: для легкой сушки белья с последующим глажением.

### Советы по сушке белья:

- Одежда может быть высушена после отжима.
- Чтобы обеспечить качественную сушку одежды, необходимо классифицировать её в соответствии с требованиями по уходу.
- Для сушки синтетического белья необходимо установить правильное время высыхания.
- Если вы собираетесь гладить одежду после сушки, необходимо положить её на некоторое время.

### Одежда, не пригодная для сушки:

- Деликатные предметы, такие как синтетические шторы, шерстяные и шелковые, одежда с металлическими вставками, нейлоновые чулки, громоздкая одежда, например покрывала, одеяла, спальные мешки.
- Одежда, набитая поролоном или материалами, похожими на поролон не следует подвергать машинной сушке.
- Ткани, содержащие остатки лосьонов, лаков для волос, растворителя для ногтей или подобные им растворы не должны подвергаться машинной сушке во избежание образование вредных паров.

# ЭКСПЛУАТАЦИЯ СТИРАЛЬНОЙ МАШИНЫ

---

## БЛОКИРОВКА ДВЕРЦЫ

- Закрывая дверцу, надавите на нее, но не прилагайте чрезмерных усилий, до щелчка.
- Дверь заблокируется автоматически как только машина начнет процесс стирки.
- Дверь не разблокируется, если вы вытащите непосредственно вилку из розетки.
- Дверь не будет разблокирована при высокой температуре или высоком уровне воды.

## РАЗБЛОКИРОВКА / ОТКРЫТИЕ ДВЕРЦЫ

После окончания процесса стирки, нажмите кнопку «Старт/Пауза» и дверь будет разблокирована автоматически. Для открытия дверцы стиральной машинки, потяните рычажок дверцы в направлении к себе.

- Стекло дверцы может сильно нагреваться при стирке, не прикасайтесь к дверце во время стирки.
- Температура воды, сливаемой после стирки 70-90 °С очень высокая, будьте осторожны, избегайте контакта со шлангом слива воды.
- Не закрывайте дверцу с применением силы и не прикасайтесь к барабану, пока он полностью не остановится.

# РЕКОМЕНДАЦИИ ПЕРЕД СТИРКОЙ

## СОРТИРОВКА ВЕЩЕЙ

Рассортируйте белье по:

✓ *Типу ткани, символу на этикетке.*

Хлопок, смешанные ткани, синтетика, шерсть, ткани, предназначенные для ручной стирки.

✓ *Цвету.*

Отделите цветные изделия от белых. Новые цветные изделия стирайте отдельно.

✓ *Размеру.*

Стирайте вещи разных размеров вместе, чтобы повысить эффективность стирки и улучшить распределение их в барабане.

✓ *Деликатности ткани.*

- Стирайте мелкие вещи (например, нейлоновые чулки, пояса и др.) и вещи с крючками (например, бюстгалтеры), помещая их в специальные мешки для машинной стирки или застегивающуюся на молнию наволочку. Всегда снимайте кольца с занавесей или же кладите занавеси с кольцами в хлопчатобумажный мешок.

- Освободите все карманы.

Монеты, булавки и прочие подобные предметы могут повредить ваше белье, а также барабан и бак машины.

- Застежки.

Застегните молнии, пуговицы или крючки; свяжите вместе непрочные пояса или ленты

## ЗАГРУЗКА ВЕЩЕЙ

- Откройте дверцу.

- По очереди положите неплотно вещи в барабан, не переполняя машину. Перегрузка машины снижает эффективность стирки и приводит к смятию вещей.

- Закройте дверцу.

# РЕКОМЕНДАЦИИ ПЕРЕД СТИРКОЙ

## РЕКОМЕНДАЦИИ ПО ВЫВЕДЕНИЮ ПЯТЕН

- Пятна крови, молока, яиц и прочих органических соединений удаляются, как правило, под воздействием ферментов на соответствующем этапе программы стирки.
- Для выведения пятен от красного вина, кофе, чая, травы, фруктов и т.д. добавьте пятновыводитель в отделение для основной стирки дозатора моющих средств..
- При необходимости сильно загрязненные вещи могут быть обработаны пятновыводителем перед стиркой.

## РЕКОМЕНДАЦИИ ПО ИСПОЛЬЗОВАНИЮ ХЛОРНОГО ОТБЕЛИВАТЕЛЯ

- Стирайте белье в выбранной программе (Хлопок, Синтетика), добавив нужное количество хлорного отбеливателя в отделение для смягчителя дозатора моющих средств (затем плотно закройте дозатор).
- Сразу же после завершения программы запустите программу "Полоскание и отжим" для удаления с белья возможных остатков отбеливателя. Если хотите, вы можете добавить смягчитель.
- При использовании отбеливающих средств, на основе кислорода, придерживайтесь рекомендаций их производителя



Никогда не помещайте в отделение для отбеливателя одновременно хлорный отбеливатель и смягчитель.

# РЕКОМЕНДАЦИИ ПЕРЕД СТИРКОЙ

---

## РЕКОМЕНДАЦИИ ПО ИСПОЛЬЗОВАНИЮ КРАХМАЛА

Выберите программу “Полоскание и отжим” и проверьте, чтобы скорость отжима была настроена на значение не выше 800 об/мин.

- Выполните пуск программы;
- Вытяните дозатор моющих средств так, чтобы видеть примерно участок отделения для смягчителя длиной примерно 3 см.
- Залейте разведенный заранее крахмал в отделение для смягчителя в то время, как в дозатор моющих средств наливается вода.

## РЕКОМЕНДАЦИИ ПО ОКРАШИВАНИЮ И ОТБЕЛИВАНИЮ

- Применяйте только те красители и отбеливатели, которые рекомендованы для использования в стиральных машинах.
- Следуйте инструкциям изготовителя.
- На пластмассовых и резиновых деталях машины могут остаться пятна от красителей или отбеливателей.

# РЕКОМЕНДАЦИИ ПЕРЕД СТИРКОЙ

## МОЮЩИЕ СРЕДСТВА И ДОБАВКИ

Используйте стиральные средства с низким образованием пены, не содержащие фосфатов, это улучшает качество полоскания и способствует сохранению окружающей среды



**Храните моющие средства и добавки в сухом месте, недоступном для детей!**

Выбор моющего средства зависит от:

- ✓ типа ткани (хлопок, не требующие особого ухода вещи/синтетика, деликатные ткани, шерсть).
  - ✓ цвета.
  - ✓ температуры стирки.
  - ✓ степени и типа загрязнения.
- Используйте только специальные моющие средства для стирки шерстяных изделий и изделий из микрофибры (например, спортивной одежды или купальников).
  - Появление белесых следов на темных тканях вызвано наличием нерастворимых составляющих в современных не содержащих фосфаты стиральных порошках. Если такое случается, встряхните или почистите ткань щеткой или же используйте жидкие моющие средства.
  - Используйте только те моющие средства и добавки, которые предназначены специально для бытовых стиральных машин.
  - При использовании средств для удаления накипи, красителей или отбеливателей во время предварительной стирки (при возможности ее выполнении на вашей машине) убедитесь в том, что они пригодны для использования в бытовых стиральных машинах. В средстве для удаления накипи могут содержаться вещества, которые могут повредить вашу стиральную машину.

# РЕКОМЕНДАЦИИ ПЕРЕД СТИРКОЙ

---

## МОЮЩИЕ СРЕДСТВА И ДОБАВКИ

- Не используйте в машине растворители (например, скипидар, бензин). Не стирайте в машине ткани, обработанные растворителями или горючими жидкостями.
- Не пользуйтесь жидкими моющими средствами для основной стирки при включении функции предварительной стирки (если таковая предусмотрена в вашей стиральной машине)



Не пользуйтесь жидкими моющими средствами при включении функции "Отложенный старт".

# РЕКОМЕНДАЦИИ ПЕРЕД СТИРКОЙ

## ДОЗИРОВКА МОЮЩИХ СРЕДСТВ

Следуйте инструкциям по дозировке, приведенным на упаковке моющего средства.

Эти дозы зависят от:

- ✓ степени и типа загрязнения;
- ✓ количества белья;
- ✓ при полной загрузке: следуйте указаниям изготовителя моющего средства;
- ✓ при половинной загрузке: 3/4 дозы, используемой при полной загрузке;
- ✓ при минимальной загрузке (около 1 кг): 1/2 дозы, используемой при полной загрузке. Если на упаковке стирального средства не указан объём загрузки, то производители обычно рекомендуют: 4,5 кг белья при применении концентрированного стирального средства и 2,5 кг белья в случае применения нежного стирального средства.
- ✓ от жесткости воды в вашем районе: (за соответствующей информацией обратитесь в службу водоснабжения).

Для мягкой воды требуется меньшее количество моющего средства, чем для жесткой воды.

Перегрузка стирального средства ведёт к чрезмерному образованию пены и снижению эффективности стирки. Если стиральная машина регистрирует чрезмерное образование пены, то может прекратить отжим, либо продлится время стирального цикла и увеличит расход воды.

При недостаточном количестве моющего средства белье приобретает серый цвет, а также появляются отложения на нагревателе, барабане и шлангах.

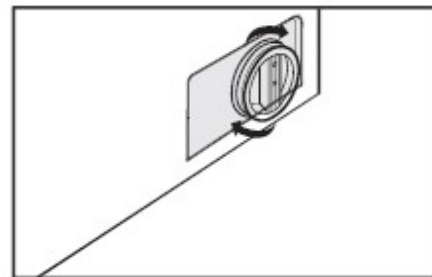
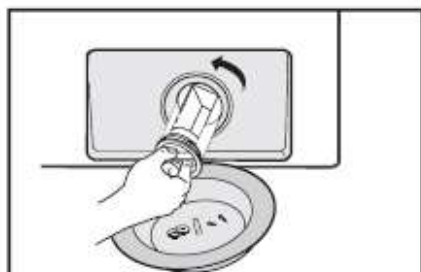
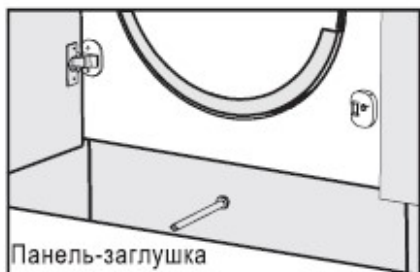
## ОСУШЕНИЕ НАСОСНОГО ФИЛЬТРА

**ВНИМАНИЕ!** Выключите стиральную машину и выньте вилку шнура питания из розетки перед началом технического обслуживания. Рекомендуется регулярно проверять и чистить фильтр (не реже двух - трех раз год).

Фильтр сливного насоса может отфильтровывать обрывки ткани и небольшие посторонние предметы от стираемых изделий.

Особые случаи, требующие чистки фильтра:

- Если машина не сливает воду должным образом или если происходят сбои при выполнении циклов отжима.
- Машина может производить шум при сливе по причине попадания посторонних предметов, блокирующих насос.
- Если стиральная машина установлена в помещении, где температура может быть ниже 0°C, то необходимо слить всю оставшуюся воду во избежание повреждения стиральной машины.



- После отключения питания, снимите с панели заглушку.
- Выверните фильтр как показана на рисунке и удалите посторонние предметы.
- Установите все детали в обратном порядке после удаления посторонних предметов.

**ПРЕДУПРЕЖДЕНИЕ!** При работе прибора, в зависимости от выбранной программы, через насос может поступать горячая вода. Ни в коем случае не снимайте крышку насоса в ходе цикла ополаскивания, в любом случае подождите, когда прибор закончит работу в определенном режиме и сольет воду.

## КОРПУС МАШИНЫ И ПАНЕЛЬ УПРАВЛЕНИЯ

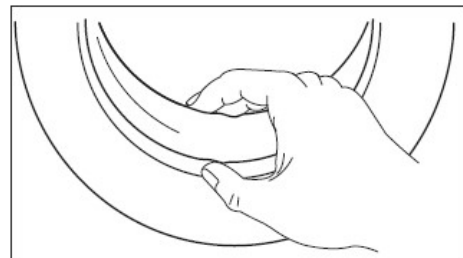
- Протирайте мягкой влажной тряпкой.
- В случае необходимости используйте для чистки стиральной машины мыльную воду или чистящее средство средней нейтральности (не применяйте чистящие средства, которые содержат растворители, абразивные средства или универсальные чистящие средства – могут повредить поверхность).

## ВНУТРЕННИЕ ЧАСТИ ПРИБОРА

- После каждой стирки оставляйте на некоторое время дверцу открытой, чтобы внутренняя часть машины могла высохнуть.
- Если вы никогда не стираете белье при 95°C или делаете это очень редко, то мы рекомендуем иногда запускать программу 95°C без белья с небольшим количеством моющего средства для выполнения чистки внутренних частей машины.
- Ржавчина на внутренней поверхности барабана, оставленная металлическими предметами должна удаляться незамедлительно.
- Запрещается использовать металлические щетки.

## ПРОКЛАДКА ДВЕРЦЫ

- После каждой стирки вытирайте прокладку абсорбирующей х/б тканью;
- Перед тем как закрывать дверцу пустой стиральной машины, убедитесь в том, что прокладка дверцы совершенно сухая.
- Периодически проверяйте состояние прокладки дверцы

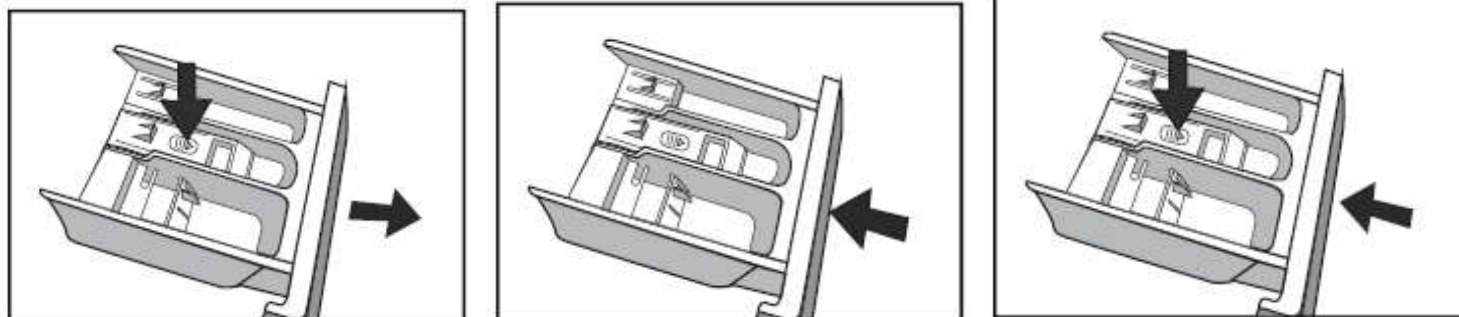


**Не используйте огнеопасные жидкости, химические растворители для чистки машины.**

# УХОД И ЧИСТКА

## ЧИСТКА ДОЗАТОРА МОЮЩИХ СРЕДСТВ

- Вытащите вниз в направлении стрелки отсека для кондиционера внутри выдвижного лотка.



- Приподнимите защелку, выньте отсек для кондиционера и промойте все пазы водой.
- Поставьте на место отсек для кондиционера и верните лоток в первоначальное положение.

## ЧИСТКА ВПУСКНОГО ФИЛЬТРА

Чистите впускной фильтр, когда в нем нет или мало воды.

- Закройте кран.
- Выберите любой режим стирки, кроме «Отжим» или «Слив».
- Нажмите кнопку «Старт/Паза» и оставьте машину поработать в этом режиме 40 сек.
- Отсоедините впускной шланг от крана.
- Промойте фильтр водой.
- Подсоедините впускной шланг обратно.

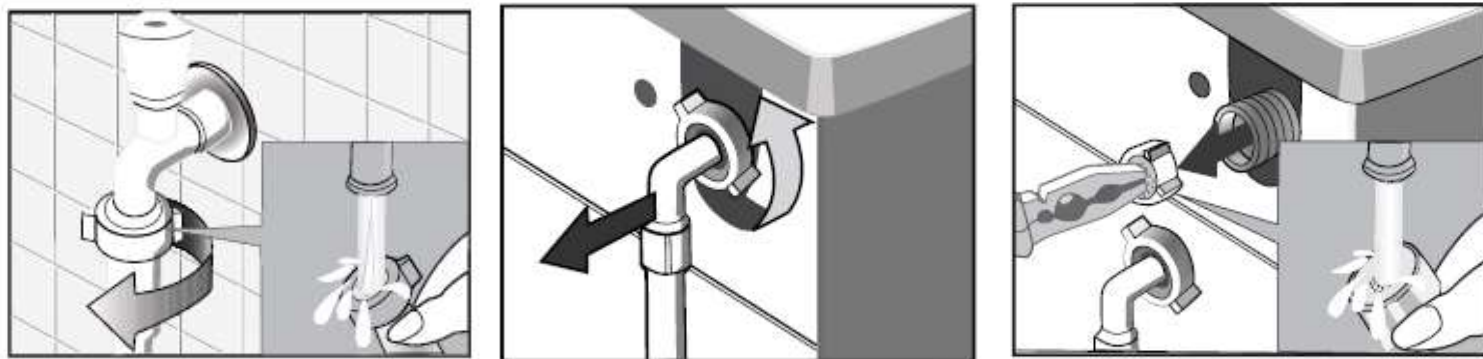
Промывка фильтра в стиральной машине.

- Выньте впускной шланг с задней части машины.
- Выньте фильтр длинными пассатижами, после промывки установите его назад.
- Подсоедините обратно впускной шланг.

# УХОД И ЧИСТКА

## ЧИСТКА ВПУСКНОГО ФИЛЬТРА

- Откройте кран и убедитесь в отсутствии утечки воды.
- Закройте кран.



**ПРИМЕЧАНИЕ:** В принципе, фильтр крана промывается в первую очередь, а затем фильтр в стиральной машине.

Если промывается только фильтр в стиральной машине, этапы очистки кранового фильтра нужно повторить.

 **ПРЕДУПРЕЖДЕНИЕ**

Выньте шнур питания перед промывкой во избежание получения электрического удара.

После пользования стиральной машиной, выньте шнур питания и плотно закройте дверцу, чтобы дети во время игры не прищемили пальцы.

## «РАЗМОРАЖИВАНИЕ» СТИРАЛЬНОЙ МАШИНЫ

Если температура падает ниже нуля и ваша стиральная машина «замерзает», вы можете:

- Отсоединить питание машины.
- Промыть кран теплой водой, что бы ослабить впускной шланг.
- Снять впускной шланг и положить его в теплую воду.
- Налить теплой воды в барабан и подождать 10 минут.
- Снова подключить впускной шланг к крану и проверить, нормально ли работает впуск и выпуск.

**ПРИМЕЧАНИЕ!** Если стиральная машина снова предполагается к использованию, убедитесь, что температура окружающей среды выше 0°C.

## ПРЕДОТВРАЩЕНИЕ ОТ ЗАМЕРЗАНИЯ

Если ваша стиральная машина находится в часто замерзающей комнате, то тщательно слейте остатки воды из сливного шланга и впускного шланга.

Перелейте остатки воды во впускной шланг:

- Закройте кран.
- Отвинтите впускной шланг от крана и опустите его конец в емкость.
- Запустите любой режим, кроме «Слива» и «Отжима». Вода потечет по впускному шлангу через 40 секунд.
- Снова подсоедините впускную трубку к крану.



**Внимание!** Во избежание ожога сливайте воду когда она остынет.

# УСТРАНЕНИЕ НЕИСПРАВНОСТЕЙ

Проблема	Причина	Решение
Стиральная машина не запускается		Проверьте, плотно ли закрыта дверца. Проверьте, правильно ли вставлен штепсель шнура питания. Проверьте, открыт ли водяной кран. Проверьте, нажата ли кнопка "Старт/Пауза". Проверьте, нажата ли кнопка "Вкл/Выкл".
Дверца не открывается	Работает встроенная система защиты машины.	Отсоедините источник питания
Неисправность системы нагрева	Повреждение NTC, износ нагревательной трубки.	Можно нормально стирать одежду. Но невозможно стирать с сушкой. Срочно обратитесь в сервисную службу.
Утечка воды	Соединение между впускным шлангом или выпускным шлангом и краном или стиральной машиной неплотно. Засорен или придавлен сливной шланг в комнате.	Проверьте и закрепите водяные шланги. Прочистите выпускной шланг. При необходимости вызовите специалиста для ремонта.
Вода вытекает из нижней части машины	Впускной шланг не подсоединен правильно. Течь выпускного шланга.	Исправить впускной шланг. Заменить сливной шланг.
Индикатор или дисплей не подсвечиваются	Отсоединен шнур питания. Проблемы с контрольной панелью. Неисправна электрическая часть.	Проверьте, не выключено ли питание, и правильно ли подключен шнур питания. Если да, обратитесь в сервисную службу.
В лотке остается моющее средство	Стиральный порошок переувлажнен и скомкался	Вычистите и вытрите лоток. Используйте жидкие моющие средства или специальные моющие средства для машин барабанного типа.
Плохое качество стирки	Слишком грязная одежда. Недостаточное количество моющего средства.	Выберите правильный режим стирки. Добавьте правильное количество кондиционера в соответствии с указаниями на упаковке продукта.
Ненормальный шум. Сильная вибрация.		Проверьте, удален ли транспортировочные болты. Проверьте установлен ли прибор на твердом и ровном полу. Проверьте отсутствие посторонних предметов внутри, например, заколок для волос. Проверьте, правильно ли выровнены ножи стиральной машины.

# УСТРАНЕНИЕ НЕИСПРАВНОСТЕЙ

Сигнал дисплея LED	Описание	Причина	Решение
E30	Проблема с закрыванием дверцы	Плохо закрыта дверца.	Закройте дверцу как следует и перезапустите машину.
		Если проблемы все еще есть, обратитесь в службу сервиса.	
E10	Просачивание воды при стирке	Не открыт кран или вода стекает слишком медленно. Засорен впускной водяной фильтр. Перекрыт впускной шланг. Нет подачи воды	Откройте кран или подождите восстановления нормальной подачи воды. Проверьте впускной фильтр. Выпрямите водяной шланг. Проверьте все другие краны в помещении.
		Обратитесь в сервис, если проблемы все еще есть.	
E21	Проблема со сливом при стирке	Выпускной шланг перегнут или перекрыт. Сливной насос засорен.	Промойте и выпрямите выпускной шланг. Промойте сливной фильтр.
		Обратитесь в сервисную службу, если проблемы все еще есть	
E12	Перелив воды	Перезагрузите стиральную машину	
E XX	Другие	Обратитесь в сервисную службу, если проблемы все еще есть	

В данном приборе предусмотрены различные автоматические защитные функции. Они позволяют своевременно выявлять сбои и определять их причину и предпринимать соответствующие меры. Однако иногда неполадки бывают настолько незначительными, что их можно очень быстро устранить.

Прежде чем обращаться в сервисный центр:

- Попробуйте устранить неисправность самостоятельно.
- Запустите программу еще раз, чтобы проверить, устранена ли неисправность.
- Если неисправность в машина сохраняется, или повторяется, то отключите прибор от электросети, закройте клапан поступающей воды и обратитесь в сервисный центр.

# ПРИЛОЖЕНИЕ

Отметки о необходимости особого ухода за текстильными изделиями. Ярлыки и обозначения на текстильных изделиях помогут вам выбрать наилучший вариант стирки вашей одежды.

<p>Нормальная стирка</p>  <p>Аккуратная стирка</p> 	 <p>Теплая вода (макс. 40°C)</p>	<p>Ручная стирка</p>   <p>Не полоскать</p>	<p>Отбеливание</p>   <p>Не отбеливать</p>	<p>Можно использовать отбеливатель хлоркой</p>   <p>Нельзя использовать отбеливатель хлоркой</p>	<p>Сильный нагрев (до 150°C)</p>   <p>Слабый нагрев (max 110°C)</p>
---	---	--	---	--	---

<p>Глажка</p>   <p>Не утюжить!</p>	<p>Темп. утюга до 110°C</p>   <p>Темп. утюга средняя (более 150°C)</p>	<p>Сушить после стирки в чистом виде</p>   <p>Не сушить после стирки</p>	<p>Сушить в чист виде в норм. цикле без растворителей</p>   <p>Dry clean normal cycle petroleum solvent only</p>	<p>Норм. сушка в барабане</p>   <p>Сушить уложив ровно</p>	<p>Сушить верт</p>   <p>Сушить вручную/развешиванием</p>
---	---	---	---	---	---

<p>Гладить через тряпку</p>   <p>Гладить с отпариванием</p>	<p>Сушить после стирки</p>   <p>Сушить в тени</p>	<p>Warmly dry clean</p>   <p>Do not tumble dry</p>	 <p>Сушить на вешалке</p>	 <p>НЕ выжимать!</p>	 <p>Не стирать в машине</p>
---	---	--	--	---	--

## ИНФОРМАЦИЯ О ТРАНСПОРТИРОВКЕ

- Храните оригинальную упаковку, она может Вам понадобиться для дальнейшей транспортировки.
- Перевозите в оригинальной упаковке, придерживайтесь требований указательных знаков по транспортировке, имеющихся на упаковке.
- Если оригинальная упаковка отсутствует, то примите меры, чтобы уберечь Ваш прибор от внешних ударов, механических повреждений и атмосферного воздействия. Не кладите на него тяжести.
- При транспортировке перевозите Ваш прибор в вертикальном положении. При транспортировке или перемещении необходимы два человека.

## УТИЛИЗАЦИЯ

Упаковка изготовлена из экологически чистых материалов, которые можно без ущерба для окружающей среды подвергать переработке, складировать на специальных полигонах для хранения отходов и утилизировать. Упаковочные материалы имеют соответствующую маркировку. Символ на изделии или его упаковке указывает, что оно не подлежит утилизации в качестве бытовых отходов. Изделие следует сдать в соответствующий пункт приема электронного и электрооборудования для последующей утилизации. Соблюдая правила утилизации изделия, вы сможете предотвратить причинение ущерба окружающей среде и здоровью людей, который возможен вследствие неподобающего обращения с подобными отходами. За более подробной информацией об утилизации изделия просьба обращаться к местным властям, в службу по вывозу и утилизации отходов или в магазин, в котором вы приобрели изделие.



# СЕРВИСНОЕ ОБСЛУЖИВАНИЕ

## СЕРВИСНОЕ ОБСЛУЖИВАНИЕ ПОСЛЕ ПРОДАЖИ

### **Просим вас придерживаться следующих мер:**

1. При покупке товара требуйте, чтобы продавец поставил свою отметку в гарантийном талоне.
2. Используйте свой изделие в соответствии с инструкциями по эксплуатации.
3. Если у Вас возникнут вопросы по изделию, Вы можете обратиться в пункты обслуживания по адресам, указанных в Вашем гарантийном талоне.
4. По окончании сервисных работ, не забудьте потребовать у сервисного специалиста отметку в гарантийном талоне.
5. Срок эксплуатации изделия составляет 10 лет (срок хранения запасных частей, которые необходимы для функционирования прибора).
6. Гарантийный срок изделия указан в гарантийном талоне, который вложен с инструкцией по эксплуатации.

На всю электротехническую продукцию MAUNFELD распространяется действие Технического Регламента Таможенного Союза :

ТР ТС 004/2011 – «О безопасности низковольтного оборудования».

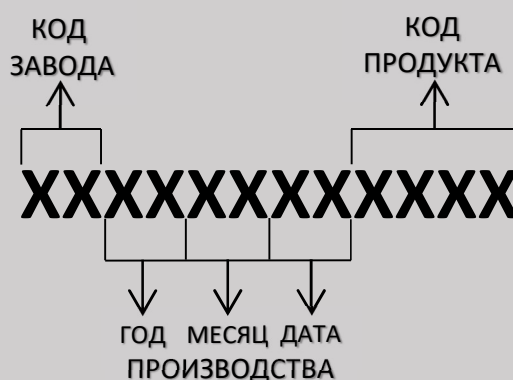
ТР ТС 020/2011 – «Электромагнитная совместимость технических средств».

ТР ЕАЭС 037/2016 – «Об ограничении применения опасных веществ в изделиях электротехники и радиоэлектроники».

# ИНФОРМАЦИЯ ОТ ПРОИЗВОДИТЕЛЯ

Каждая стиральная машина MAUNFELD имеет уникальный серийный номер. Серийный номер указан на бирке, распложенной внутри стиральной машины. Дата производства изделия указана в серийном номере изделия.

Серийный номер состоит из букв и цифр:  
Пример:



**Торговая марка**

**MAUNFELD**

**Тип продукции**

Стиральная машина

**Модель**

**MBWM1486S**  
**MBWM1486x**

**Изготовитель**

WUXI LITTLE SWAN ELECTRIC CO., LTD  
No. 18 Changjiang South Road, Wuxi,  
214028 Jiangsu, China, Китай

Уполномоченное изготовителем  
лицо – импортер на территории  
Российской Федерации

ООО «МАУНФЕЛД РУС»  
123182, г. Москва, ул. Щукинская, д. 2,  
эт. 1, пом. 170, каб. 1  
[www.maunfeld.ru](http://www.maunfeld.ru) / [info@maunfeld.ru](mailto:info@maunfeld.ru)  
Тел.+ 7 (495) 380 - 19 - 82

Импортер на территории  
Республики Беларусь

ООО «МАУНФЕЛД БАЙ»  
220015, РБ РБ, Минская обл., Минский  
р-н, Щомыслицкий с/с, район  
д. Антонишки, д.92, корп.1, пом.4.  
[www.maunfeld.by](http://www.maunfeld.by) / [info@maunfeld.by](mailto:info@maunfeld.by)  
Тел. +375 17 317-35-35



По всем вопросам технического обслуживания, приобретения аксессуаров, а также по вопросам, связанным с региональным сервисным обслуживанием техники MAUNFELD просим вас обращаться в ближайшую авторизованную сервисную службу. Наши специалисты помогут вам в кратчайшие сроки.

Список сервисных центров смотрите на сайте:

[www.maunfeld.ru](http://www.maunfeld.ru)

Производитель оставляет за собой право без предварительного уведомления покупателя вносить изменения в конструкцию и комплектацию изделия, а также в инструкцию по эксплуатации.